

4

Comparteurs de haute précision
Comparteurs à cadran
Palpeurs à levier

Comparadores de precisión
Comparadores de esfera
Comparadores de palanca

- 1
- 2
- 3
- 4
- 5
- 6
- 7
- 8
- 9
- 10
- 11
- 12
- 13
- 14
- 15



Comparateurs digitaux

offrent la sécurité par des éléments mécaniques robustes et de grande précision. Fabriqués suivant norme constructeur. Modèles avec la classe de protection IP65 pour des conditions de fonctionnement spéciales.

Comparateurs de précision à cadran

offrent la plus grande précision et la sûreté de la mesure. L'ajustement fin de l'indicateur est à la fois sensible et stable. Tous les modèles sont antichoc avec course libre supplémentaire. Ils sont conformes à DIN 879-1 en ce qui concerne les dimensions et les caractéristiques métrologiques.

Comparateurs à cadran

se distinguent par leur construction robuste, par leur grande précision, par leur fiabilité et par leur longue durée de vie. Les caractéristiques métrologiques et les dimensions pour tous les modèles avec division du cadran de 0.01 mm, capacité de mesure jusqu'à 10 mm et Ø extérieur du cadran jusqu'à 62 mm sont conformes à DIN 878. Tous les autres modèles sont fabriqués selon nos normes constructeur, qui seront fournies sur demande.

Palpeurs à levier digitaux

offrent la sécurité et la fiabilité les plus élevées. Les tiges sont réglables et un accouplement à friction protège le dispositif contre les chocs. Fabriqués selon les normes constructeur.

Palpeurs à levier à cadran

ont une haute sensibilité. Les tiges sont réglables et un accouplement à friction protège le dispositif contre les chocs. Le boîtier est revêtu de chrome dur pour éviter des dommages. Fabriqués selon DIN 2270.

Étalonnage:

Des certificats d'étalonnage constructeur peuvent être édités pour tous les comparateurs et palpeurs à levier. Des certificats d'étalonnage fournis par des laboratoires accrédités DKD peuvent également être édités pour la plupart des modèles.

Pour les certificats d'étalonnage consultez notre liste de prix nets.

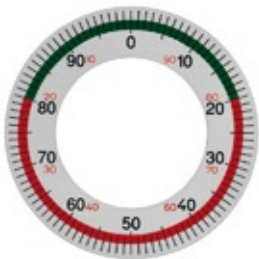
Plus d'information sur:

www.ultra-germany.com > Service > Inspection service

Cadrans spéciaux pour comparateurs

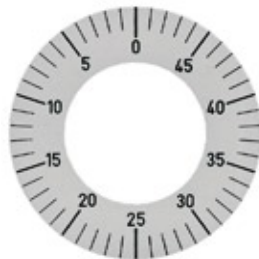
Beaucoup de modèles, de notre large gamme, peuvent être fournis avec des cadrans spéciaux. Pour la préparation d'un devis, veuillez inclure le schéma à votre demande.

Exemples de cadrans possibles :



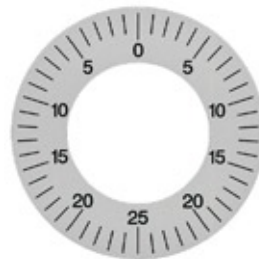
Cadran avec plages de tolérances en rouge, vert ou jaune

Esferas con campos de tolerancia coloreados en rojo, verde o amarillo



Cadran gradué de droite à gauche

Esferas numeradas de derecha a izquierda



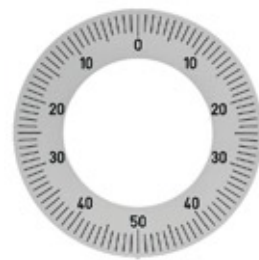
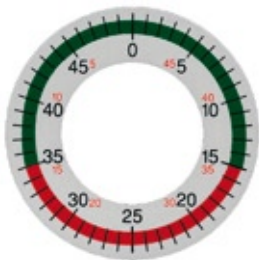
Cadran graduation des deux côtés

Esferas numeradas sobre ambas caras



Cadran selon le schéma du client

Esferas según dibujo del cliente



Comparadores digitales

Su garantía se basa en componentes mecánicos robustos y de gran precisión. Construidos según norma de fábrica. Modelos con índice de protección IP65 pueden suministrarse para condiciones especiales de trabajo.

Comparadores de precisión de esfera

Ofrecen gran precisión y seguridad de medida. El ajuste fino de la aguja es sensible y estable al mismo tiempo. Todos los modelos tienen antichoque con carrera libre adicional. Cumplen la DIN 879-1 en todas las características metrológicas y dimensionales.

Comparadores de esfera

Se distinguen por una robusta construcción, alta precisión, fiabilidad y larga duración. Las características metrológicas y dimensionales de todos los modelos con 0.01 mm de división de escala, capacidad de medida hasta 10 mm y Ø de esfera hasta 62 mm, se ajustan a DIN 878. Todos los otros modelos se fabrican según normas de fábrica, que pueden suministrarse bajo demanda.

Comparadores de palanca digitales

Ofrecen la seguridad y fiabilidad más elevadas. El palpador es ajustable y un accoplamiento a fricción protege el dispositivo contra los choques. Fabricado según norma de fábrica.

Comparadores de palanca de esfera

Tienen una gran sensibilidad. El palpador es ajustable y un accoplamiento a fricción protege el dispositivo contra los choques. La caja está recubierta de cromo duro para evitar los daños. Fabricado según DIN 2270.

Calibración:

Certificados de calibración de fábrica pueden emitirse para todos los comparadores de esfera y de palanca. Certificados de calibración DKD de laboratorios acreditados pueden emitirse para la mayor parte de los modelos.

Para los certificados de calibración, por favor vea nuestra lista de precios netos.

Para más información ver:

www.ultra-germany.com > Service > Inspection service

Esferas especiales para comparadores de esfera

Varios modelos pueden suministrarse con esferas especiales. Para la preparación de una oferta, por favor incluyan planos esquemáticos de su consulta.

Comparateurs digitaux de précision



- ▶ Norme constructeur
- ▶ Système de mesure inductive
- ▶ Grand affichage LCD, rotatif jusqu'à 270°
- ▶ Répétabilité 0,002 mm
- ▶ Boîtier en aluminium Ø 60 mm
- ▶ Canon de fixation Ø 8mm h6
- ▶ Touche de mesure interchangeable M2,5
- ▶ Livrés dans une boîte en carton

Fonctions:

- ▶ Marche / Arrêt
- ▶ Conversion mm/inch
- ▶ Zéro flottant
- ▶ Mémorisation de la valeur affichée
- ▶ Fonction Preset +/-
- ▶ Sortie de données Opto RS 232

1301 101 – 1301 108 :

Comparateurs digitaux

1850 203 :

Câble de données 2 m

1 Versions avec force de mesure accrue ou réduite sur demande

$\frac{mm}{inch}$	\leq mm / inch	Erreur / Error max. mm	\downarrow N	\uparrow kg	N°
12,5 / .5	0,01 / .0005	0,02	0,7 – 0,95	0,21	1301 101
25 / 1	0,01 / .0005	0,02	0,6 – 1,1	0,23	1301 102
50 / 2	0,01 / .0005	0,02	2,5 – 4,0	0,25	1301 103
100 / 4	0,01 / .0005	0,02	2,5 – 4,0	0,26	1301 104
12,5 / .5	0,001 / .00005	0,005	0,7 – 0,95	0,21	1301 105
25 / 1	0,001 / .00005	0,005	0,6 – 1,1	0,23	1301 106
50 / 2	0,001 / .00005	0,007	2,5 – 4,0	0,25	1301 107
100 / 4	0,001 / .00005	0,008	2,5 – 4,0	0,26	1301 108

Comparadores digitales de precisión

- ▶ Norma de fábrica
- ▶ Sistema de medida inductivo
- ▶ Cifras grandes LCD, pantalla girable hasta 270°
- ▶ Repetibilidad 0,002 mm
- ▶ Caja de aluminio Ø 60 mm
- ▶ Eje de fijación Ø 8mm h6
- ▶ Punta de medida intercambiable M2,5
- ▶ Suministrados en caja de cartón

Funciones:

- ▶ Encendido / Apagado
- ▶ Conversión mm/inch
- ▶ Puesta a cero en cualquier posición
- ▶ Memorización del valor indicado
- ▶ Función Preselección +/-
- ▶ Salida de datos Opto RS 232

1301 101 – 1301 108 :

Comparadores digitales

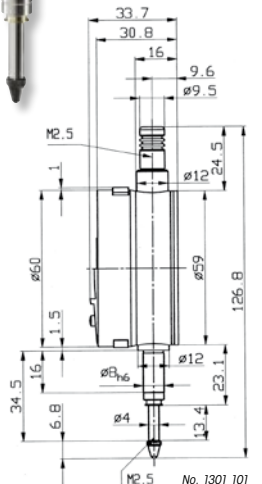
1850 203 :

Cable de datos 2 m

1 Versiones con fuerza de medida incrementada o reducida bajo demanda



No. 1301 101



No. 1301 101
No. 1301 105

Comparateurs digitaux de précision à diodes lumineuses (LED) de tolérance



- ▶ Norme constructeur
- ▶ Système de mesure inductive
- ▶ Grand affichage LCD, rotatif jusqu'à 270°
- ▶ Répétabilité 0,002 mm
- ▶ Boîtier en aluminium Ø 60 mm
- ▶ Canon de fixation Ø 8 h6
- ▶ Touche de mesure interchangeable M2,5
- ▶ Livrés dans une boîte en carton

Fonctions:

- ▶ Marche / Arrêt
- ▶ Conversion mm/inch
- ▶ Zéro flottant
- ▶ Mémorisation de la valeur affichée
- ▶ Fonction Preset +/-
- ▶ Mémorisation des valeurs MIN / MAX
- ▶ LED de tolérances rouge/verte/jaune
- ▶ Sortie de données Opto RS 232

1302 101 – 1302 102 :

Comparateurs digitaux

1850 205 :

Câble de données 2 m

1 Versions avec force de mesure accrue ou réduite sur demande

$\frac{mm}{inch}$	\leq mm / inch	Erreur / Error max. mm	\downarrow N	\uparrow kg	N°
12,5 / 0,5	0,001 / .00005	0,005	0,7 – 0,95	0,21	1302 101
25 / 1	0,001 / .00005	0,005	0,6 – 1,1	0,23	1302 102

Comparadores digitales, de precisión con diodos luminosos (LED) de tolerancia

- ▶ Norma de fábrica
- ▶ Sistema de medida inductivo
- ▶ Cifras grandes LCD, pantalla girable hasta 270°
- ▶ Repetibilidad 0,002 mm
- ▶ Caja de aluminio Ø 60 mm
- ▶ Eje de fijación Ø 8 h6
- ▶ Punta de medida intercambiable M2,5
- ▶ Suministrados en caja de cartón

Funciones:

- ▶ Encendido / Apagado
- ▶ Conversión mm/inch
- ▶ Puesta a cero en cualquier posición
- ▶ Memorización del valor indicado
- ▶ Función Preselección +/-
- ▶ Memorización de los valores MIN / MAX
- ▶ Luces indicadoras de tolerancia LED rojo, verde, amarillo
- ▶ Salida de datos Opto RS 232

1302 101 – 1302 102 :

Comparadores digitales

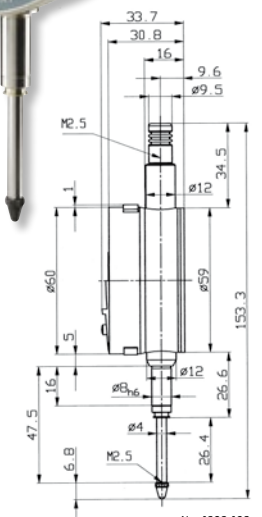
1850 205 :

Cable de datos 2 m

1 Versiones con fuerza de medida incrementada o reducida bajo demanda



No. 1302 102



No. 1302 102

Comparateurs de précision MYTAST

Comparadores de precisión, MYTAST



- ▶ DIN 879
- ▶ Antichoc avec course libre
- ▶ Boîtier en métal Ø 62 mm
- ▶ Connexion pour relevage de la touche
- ▶ Index de tolérance ajustable
- ▶ Canon de fixation Ø 8mm h6
- ▶ Touche de mesure interchangeable M2,5
- ▶ Force de mesure 1 N approx.
- ▶ Livrés dans un étui

- ▶ DIN 879
- ▶ Antichoque con carrera libre
- ▶ Caja metálica Ø 62 mm
- ▶ Conexión para cable de elevación
- ▶ Limitadores de tolerancia ajustables
- ▶ Eje de fijación Ø 8mm h6
- ▶ Punta de medida intercambiable M2,5
- ▶ Fuerza de medida aprox. 1 N
- ▶ Suministrados en caja

1308 501 :
Comparateurs standard

1308 501 :
Comparadores estándar



1308 601 :
Comparateur avec classe de protection IP 54

1308 601 :
Comparadores con índice de protección IP54

1311 101 :
Dispositif de relevage de la touche de mesure

1311 101 :
Dispositivo de elevación del eje de medida

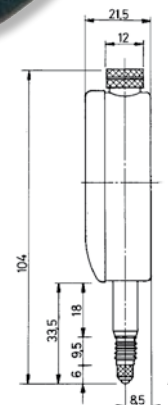
! Versions avec force de mesure accrue ou réduite et lecture en inch sur demande

! Versiones con fuerza de medida incrementada o reducida y lectura en inch bajo demanda

mm	mm		kg	Nº	Nº
0,1	0,001	50 - 0 - 50	0,3	1308 501	1308 601



No. 1308 501



No. 1308 501

Comparateurs de précision MYCRO

Comparadores de precisión, MYCRO



- ▶ DIN 879
- ▶ Antichoc avec course libre
- ▶ Boîtier en métal Ø 62 mm
- ▶ Connexion pour relevage de la touche
- ▶ Index de tolérance ajustable
- ▶ Canon de fixation Ø 8mm h6
- ▶ Touche de mesure interchangeable M2,5
- ▶ Force de mesure 1,2 N approx.
- ▶ Livrés dans un étui

- ▶ DIN 879
- ▶ Antichoque con carrera libre
- ▶ Caja metálica Ø 62 mm
- ▶ Conexión para cable de elevación
- ▶ Limitadores de tolerancia ajustables
- ▶ Eje de fijación Ø 8mm h6
- ▶ Punta de medida intercambiable M2,5
- ▶ Fuerza de medida aprox. 1,2 N
- ▶ Suministrados en caja

1308 1.. :
Comparateurs standard

1308 1.. :
Comparadores estándar

1308 2.. :
Comparateurs à palpeur court

1308 2.. :
Comparadores de eje corto

1311 102 :
Dispositif de relevage de la touche de mesure

1311 102 :
Dispositivo de elevación del eje de medida

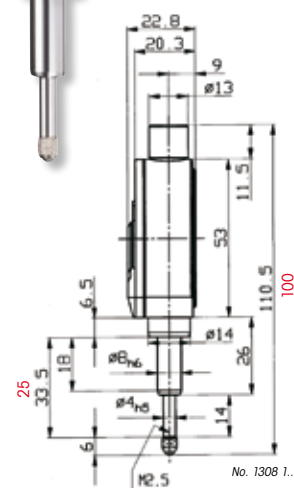
! Versions avec force de mesure accrue ou réduite, cadrans spéciaux, longueurs de palpée supérieures et modèles éanches sur demande.

! Versiones con fuerza de medida incrementada o reducida, esferas especiales, ejes de medida largos y modelos estancos bajo demanda.

mm	mm		kg	Nº	Nº
0,5	0,01	25 - 0 - 25	0,3	1308 101	1308 201
0,1	0,001	50 - 0 - 50	0,3	1308 102	1308 202



No. 1308 101



No. 1308 1..
No. 1308 2..

Comparateurs avec mouvement de précision



- ▶ Norme constructeur, très haute précision
- ▶ Antichoc avec course libre
- ▶ Boîtier et anneau externe en métal
- ▶ Index de tolérance ajustable
- ▶ Canon de fixation Ø 8mm h6
- ▶ Touche de mesure interchangeable M2,5
- ▶ Livrés dans un étui

1310 101 – 1310 102 :

Comparateurs standard

1310 103 – 1310 105 :

Comparateurs de sécurité
1 tour d'aiguille = capacité totale

! Cadres spéciaux et modèles étanches sur demande

mm	mm	Course libre / Carrera libre mm	Ø mm	mm	kg	Nº
1,0	0,001	2,5	40	0,1	0,19	1310 101
1,0	0,001	4,0	58	0,1	0,3	1310 102
0,08	0,001	3,5	40	0,08	0,19	1310 103
0,08	0,001	5,0	58	0,08	0,3	1310 104
0,16	0,001	5,0	58	0,16	0,3	1310 105

Comparadores con movimiento de precisión

- ▶ Norma de fábrica, precisión muy alta
- ▶ Antichoque con carrera libre
- ▶ Caja y anillo exterior metálicos
- ▶ Límites de tolerancia ajustables
- ▶ Eje de fijación Ø 8mm h6
- ▶ Punta de medida intercambiable M 2,5
- ▶ Suministrados en caja

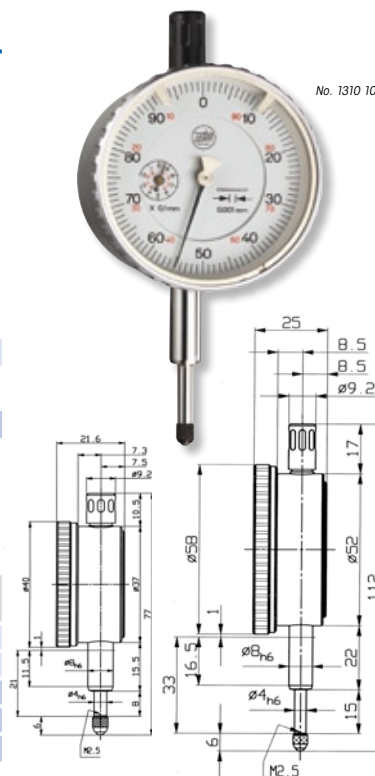
1310 101 – 1310 102 :

Comparadores estándar

1310 103 – 1310 105 :

Comparadores de seguridad
1 vuelta de la aguja = capacidad total de medida

! Esferas especiales y modelos estancos bajo demanda.



No. 1310 102

Comparateurs Modèle de précision



- ▶ DIN 878
- ▶ Boîtier Ø 58 mm
- ▶ Index de tolérance ajustable
- ▶ Canon de fixation Ø 8mm h6
- ▶ Touche de mesure interchangeable M2,5
- ▶ Livrés dans un étui

1320 101 – 1320 102 :

Boîtier en métal, anneau extérieur en polyamide

1320 101m – 1320 102m :

Boîtier et anneau extérieur en métal

1320 103 :

Boîtier en métal, anneau extérieur en polyamide avec 2 aiguilles concentriques

1320 104 – 1320 105 :

Boîtier et anneau extérieur en polyamide

! Versions avec force de mesure accrue ou réduite, cadrans spéciaux, longueurs de palpage supérieures et modèles avec vis de blocage ou dispositif de levage sur demande.

mm	mm	Antichoc Antichoque	mm	kg	Nº	Nº
Boîtier en métal / Caja metálica						
10	0,01	sans / sin	1	0,3	1320 101	1320 101m
10	0,01	avec / con	1	0,3	1320 102	1320 102m
10	0,01	sans / sin	1	0,3	1320 103	-
Boîtier en polyamide / Caja de poliamida						
10	0,01	sans / sin	1	0,2	1320 104	-
10	0,01	avec / con	1	0,2	1320 105	-

Comparadores de esfera Modelo de precisión

- ▶ DIN 878
- ▶ Esfera Ø 58 mm
- ▶ Límites de tolerancia ajustables
- ▶ Eje de fijación Ø 8mm h6
- ▶ Punta de medida intercambiable M2,5
- ▶ Suministrados en caja

1320 101 – 1320 102 :

Caja metálica, anillo exterior de poliamida

1320 101m – 1320 102m :

Caja y anillo exterior metálicos

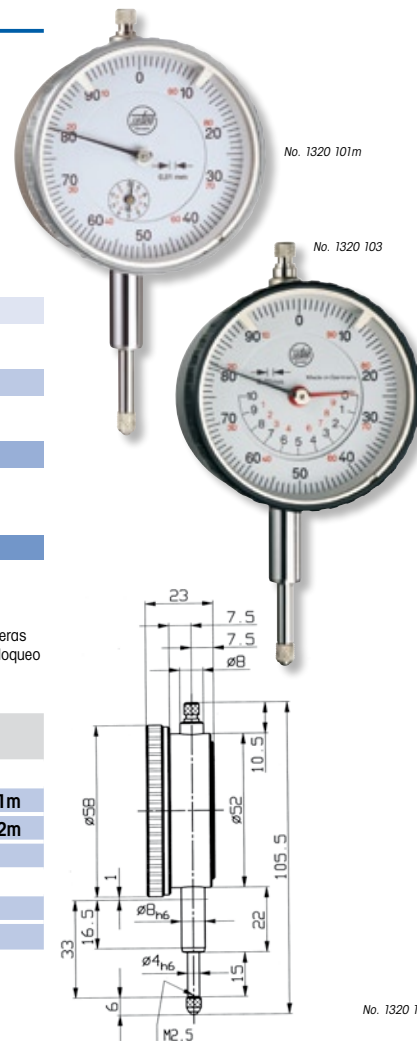
1320 103 :

Caja metálica, anillo exterior de poliamida con 2 agujas concéntricas

1320 104 – 1320 105 :

Caja metálica, anillo exterior de poliamida

! Versiones con fuerza de medida incrementada o reducida, esferas especiales, ejes de medida largos y modelos con tornillo de bloqueo o dispositivo de elevación bajo demanda.



No. 1320 101m

No. 1320 103

No. 1320 1..

Comparateurs STANDARD



- ▶ Boîtier en métal Ø 58 mm
- ▶ Index de tolérance ajustable
- ▶ Canon de fixation Ø 8mm h6
- ▶ Touche de mesure interchangeable M2,5
- ▶ Livrés dans un étui

DIN 5040 103 / 5041 103 :
DIN 878

NORM 5040 104 / 5041 104 :
Norme constructeur

Comparadores de esfera ESTÁNDAR

- ▶ Caja metálica Ø 58 mm
- ▶ Límites de tolerancia ajustables
- ▶ Eje de fijación Ø 8mm h6
- ▶ Punta de medida intercambiable M2,5
- ▶ Suministrados en caja

5040 103 / 5041 103 :
DIN 878

5040 104 / 5041 104 :
Norma de fábrica

mm	≤ mm	Antichoc Antichoque	mm	kg	Nº
10	0,01	sans / sin	1	0,3	5040 103
10	0,01	avec / con	1	0,3	5041 103
30	0,01	sans / sin	1	0,4	5040 104
30	0,01	avec / con	1	0,4	5041 104



No. 5040 104



No. 5041 103

Comparateurs avec système en inch (pouces)



- ▶ Norme constructeur
- ▶ Boîtier en métal
- ▶ Index de tolérance ajustable
- ▶ Canon de fixation Ø 8mm h6
- ▶ Touche de mesure interchangeable M2,5
- ▶ Livrés dans un étui

! Versions suivant la norme ANSI, et modèles comparateurs étanches avec système en inch (pouces) ainsi que modèles avec tige de mesure dorsale sur demande.

inch	≤ inch	Ø inch	inch	kg	Nº
.12	.001	1 9/16	.02	0,2	1322 130
.5	.0005	2 1/4	.05	0,3	1322 131
.2	.0001	2 1/4	.01	0,3	1322 132
1	.0005	2 1/4	.05	0,35	1322 133

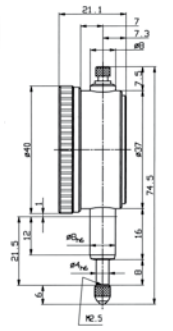
Comparadores de esfera con sistema en inch (pulgadas)

- ▶ Norma de fábrica
- ▶ Caja metálica
- ▶ Límites de tolerancia ajustables
- ▶ Eje de fijación Ø 8mm h6
- ▶ Punta de medida intercambiable M2,5
- ▶ Suministrados en caja

! Versions según ANSI, comparadores de esfera estancos en inch (pulgadas) y modelos con eje de medida dorsal bajo demanda.



No. 1322 131



No. 1322 130

Comparateurs Modèle de précision



- ▶ Norme constructeur
- ▶ Boîtier en métal Ø 58 mm
- ▶ Index de tolérance ajustable (pas pour lecture 0,1 mm)
- ▶ Canon de fixation Ø 8mm h6
- ▶ Touche de mesure interchangeable M2,5
- ▶ Livrés dans un étui

! Versions avec force de mesure accrue ou réduite, cadrans spéciaux, longueurs de palpage supérieures sur demande.

mm	≤ mm	Antichoc Antichoque	mm	kg	Nº
10	0,1	sans / sin	10	0,2	1322 101
20	0,1	sans / sin	10	0,25	1322 102
30	0,1	sans / sin	10	0,25	1322 103
30	0,01	avec / con	1	0,3	1322 121
30	0,01	sans / sin	1	0,3	1322 109
50	0,01	sans / sin	1	0,35	1322 110
80	0,01	sans / sin	1	0,45	1322 110x
1	0,001	avec / con	0,2	0,3	1322 123
5	0,001	avec / con	0,2	0,3	1322 124
1	0,001	sans / sin	0,2	0,3	1322 117
5	0,001	sans / sin	0,2	0,3	1322 118

Comparadores de esfera Modelo de precisión

- ▶ Norma de fábrica
- ▶ Caja metálica Ø 58 mm
- ▶ Límites de tolerancia ajustables (no para resolución de 0,1 mm)
- ▶ Eje de fijación Ø 8mm h6
- ▶ Punta de medida intercambiable M2,5
- ▶ Suministrados en caja

! Versions con fuerza de medida incrementada o reducida, esferas especiales y ejes de medida largos bajo demanda.



No. 1322 109



No. 1322 124

Comparateurs Modèle de sécurité



- ▶ DIN 878
- ▶ 1 tour d'aiguille = capacité totale
- ▶ Antichoc avec course libre
- ▶ Boîtier en métal
- ▶ Index de tolérance ajustable
- ▶ Canon de fixation Ø 8mm h6
- ▶ Touche de mesure interchangeable M2,5
- ▶ Livrés dans un étui

1322 1.. :
Comparateurs standard



1322 2.. :
Comparateurs classe de protection IP54

! Versions avec force de mesure accrue ou réduite, cadrans spéciaux, longueurs de palpage supérieures et modèles avec vis de blocage ou système de relevage sur demande

Comparadores de esfera Modelo de seguridad

- ▶ DIN 878
- ▶ 1 vuelta de la aguja = capacidad total de medida
- ▶ Antichoque con carrera libre
- ▶ Caja metálica
- ▶ Límites de tolerancia ajustables
- ▶ Eje de fijación Ø 8mm h6
- ▶ Punta de medida intercambiable M2,5
- ▶ Suministrados en caja

1322 1.. :
Comparadores estándar

1322 2.. :
Comparadores con índice de protección IP54

! Versiones con fuerza de medida incrementada o reducida, esferas especiales, ejes de medida largos y modelos con tornillo de bloqueo o sistema de elevación bajo demanda.



No. 1322 228



No. 1322 140

mm	\leq mm	mm	Course libre / Carrera libre mm	Ø mm	kg	Nº	Ø mm	kg	Nº
0,4	0,01	20 - 0 - 20	4,5	40	0,2	1322 140	44,5	0,25	1322 240
0,8	0,01	40 - 0 - 40	9	58	0,3	1322 128	61,5	0,35	1322 228

Petits comparateurs



- ▶ DIN 878
- ▶ Index de tolérance ajustable
- ▶ Canon de fixation Ø 8mm h6
- ▶ Touche de mesure interchangeable M2,5
- ▶ Livrés dans un étui

! Versions avec force de mesure accrue ou réduite, cadrans spéciaux, longueurs de palpage supérieures et modèles avec vis de blocage ou système de relevage sur demande

Mini-comparadores de esfera

- ▶ DIN 878
- ▶ Límites de tolerancia ajustables
- ▶ Eje de fijación Ø 8mm h6
- ▶ Puntas de medida intercambiables M2,5
- ▶ Suministrados en caja

! Versiones con fuerza de medida incrementada o reducida, esferas especiales, ejes de medida largos y modelos con tornillo de bloqueo o sistema de elevación bajo demanda.

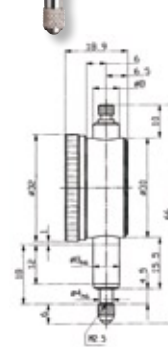
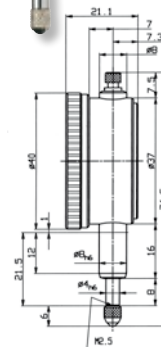


No. 1321 106



No. 1321 101

mm	\leq mm	Ø mm	Antichoc Antichoque	mm	kg	Nº
Boîtier en métal / Caja metálica						
3	0,01	32	sans / sin	0,5	0,18	1321 101
3	0,01	40	sans / sin	0,5	0,1	1321 102
5	0,01	40	sans / sin	0,5	0,1	1321 103
3	0,01	40	avec / con	0,5	0,1	1321 105
5	0,01	40	avec / con	0,5	0,1	1321 106
Boîtier en polyamide / Caja de poliamida						
5	0,01	40	sans / sin	0,5	0,08	1321 109



Petits comparateurs



- ▶ Norme constructeur
- ▶ Boîtier en métal
- ▶ Index de tolérance ajustable (pas pour lecture 0,1 mm)
- ▶ Canon de fixation Ø 8mm h6
- ▶ Touche de mesure interchangeable M2,5
- ▶ Livrés dans un étui

Mini-comparadores de esfera

- ▶ Norma de fábrica
- ▶ Caja metálica
- ▶ Límites de tolerancia ajustables (no para resolución de 0,1 mm)
- ▶ Eje de fijación Ø 8mm h6
- ▶ Puntas de medida intercambiables M2,5
- ▶ Suministrados en caja

mm	\leq mm	Ø mm	Antichoc Antichoque	mm	kg	Nº
1	0,001	40	sans / sin	0,2	0,1	1321 104
1	0,001	40	avec / con	0,2	0,1	1321 107
10	0,1	40	sans / sin	10	0,1	1321 110



No. 1321 104



No. 1321 110

Touches de mesure pour comparateurs

Puntas de medida para comparadores

- Filetage d'attache M2,5
- Livrées en emballage individuel

- Rosca de montaje M2,5
- Suministradas en paquetes individuales

Autres versions et touches spéciales selon plan sur demande.

Otras versiones y puntas especiales según esquema bajo demanda.

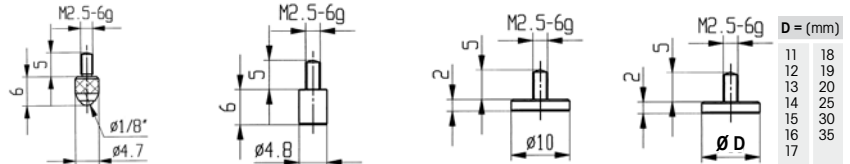
Conseil pour commandes:

Pour des touches avec plusieurs versions de diamètre et de longueurs, veuillez préciser la dimension nominale demandée. Exemple :

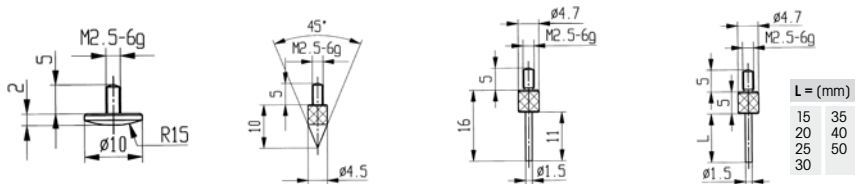
Type de touche 1330 103-D avec $\varnothing 19$ mm = No. 1330 103-19

Recomendación para pedidos:

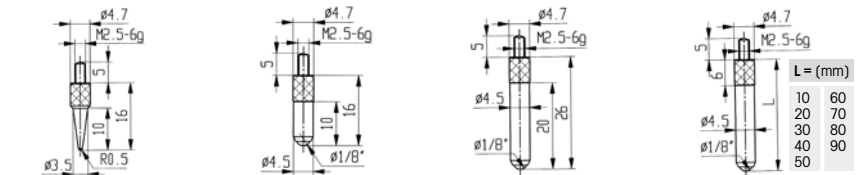
Para puntas con varias versiones de diámetro y longitud, por favor indicar la dimensión nominal deseada. Ejemplo:
Punta tipo 1330 103-D con $\varnothing 19$ mm = No. 1330 103-19



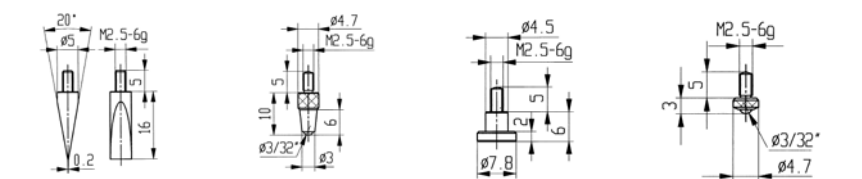
Type de touche / Tipo de punta	Nº	Nº	Nº	Nº
Acier spécial / Acero especial	1330 101	1330 102	1330 103	1330 103-D
Carbure de tungstène / Carburo de tungsteno	1330 201	1330 202	1330 203	-
Insert en rubis / Puntas de rubí	1330 301	-	-	-
Insert en saphir / Puntas de zafiro	1330 401	-	-	-



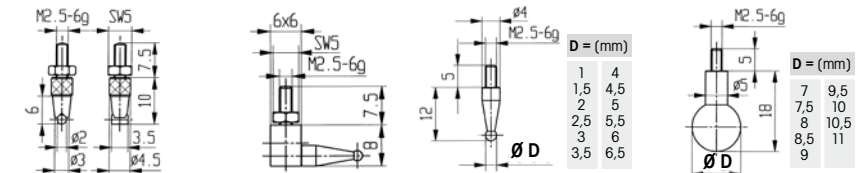
Type de touche / Tipo de punta	Nº	Nº	Nº	Nº
Acier spécial / Acero especial	1330 104	1330 105	1330 106	1330 106-L
Carbure de tungstène / Carburo de tungsteno	1330 204	1330 205	1330 206	-



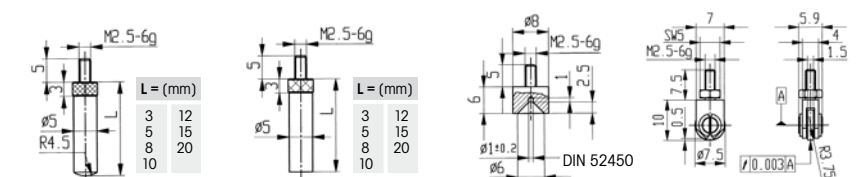
Type de touche / Tipo de punta	Nº	Nº	Nº	Nº
Acier spécial / Acero especial	1330 107	1330 108	1330 109	1330 109-L
Carbure de tungstène / Carburo de tungsteno	-	1330 208	1330 209	-
Insert en rubis / Puntas de rubí	-	1330 308	1330 309	-
Insert en saphir / Puntas de zafiro	-	1330 408	1330 409	-



Type de touche / Tipo de punta	Nº	Nº	Nº	Nº
Acier spécial / Acero especial	1330 112	1330 113	1330 114	1330 115
Carbure de tungstène / Carburo de tungsteno	1330 212	1330 213	-	1330 215



Type de touche / Tipo de punta	Nº	Nº	Nº	Nº
Acier spécial / Acero especial	1330 116	1330 117	1330 110-D	1330 111-D
Carbure de tungstène / Carburo de tungsteno	-	-	1330 210-D	-



Type de touche / Tipo de punta	Nº	Nº	Nº	Nº
Acier spécial / Acero especial	1330 118-D	1330 119-D	1330 501	1330 601

Comparateurs à levier digitaux Classe de protection IP65



- ▶ Norme constructeur
- ▶ Affichage LCD, analogique / numérique, rotatif 360°
- ▶ Répétabilité 0,001 mm
- ▶ Anneau extérieur Ø 44 mm
- ▶ Canon de fixation Ø 8mm h6
- ▶ Glissière de queue d'aronde x 3
- ▶ Touche pivotant à 270°, bille en carbure de tungstène Ø 2mm
- ▶ Livrés dans une boîte en carton

Fonctions:

- ▶ Marche / Arrêt
- ▶ Conversion mm/inch
- ▶ Zéro flottant
- ▶ Arrêt automatique
- ▶ Lecture réversible 0,01 / 0,001 mm
- ▶ Fonction Preset ± ≤ 130
- ▶ Mémorisation de la valeur min. / max.
- ▶ Sortie de données RS 232

1339 5.. :
Comparateurs à levier digitaux

1850 206 :
Câble de sortie de données 2m

$\frac{\mu\text{m}}{\text{mm}} / \frac{\text{inch}}{\text{inch}}$	$\leq \epsilon$ mm / inch	fe / fn mm	\downarrow N	L mm	\bar{m} kg	Nº
0,8 / .03	0,01 / .0005 0,001 / .00005	0,01 / 0,003	0,13 ±15%	12,5	0,07	1339 501
0,5 / .02	0,01 / .0005 0,001 / .00005	0,01 / 0,003	0,07 ±15%	36,5	0,07	1339 502

Comparadores de palanca digitales Índice de protección IP65

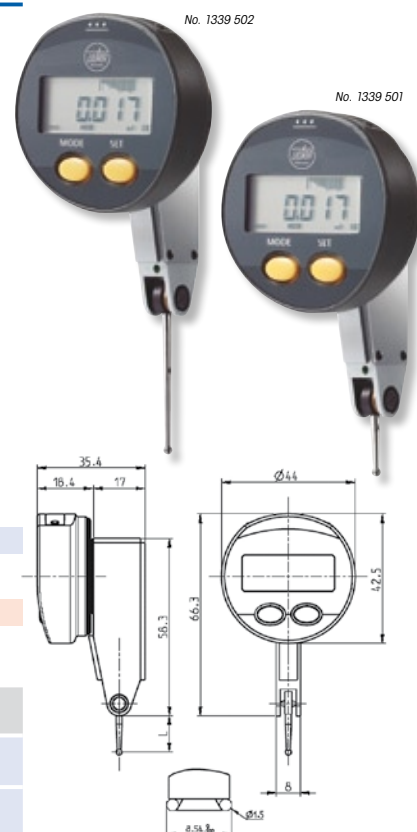
- ▶ Norma de fábrica
- ▶ Pantalla LCD, analógica / digital, giratoria 360°
- ▶ Repetibilidad 0,001 mm
- ▶ Anillo exterior Ø 44 mm
- ▶ Eje de fijación Ø 8mm h6
- ▶ Colas de milano x 3
- ▶ Palpador oscilante 270°, bola de carburo de tungsteno Ø 2mm
- ▶ Suministrados en caja de cartón

Funciones:

- ▶ Encendido / Apagado
- ▶ Conversión mm/inch
- ▶ Puesta a cero en cualquier posición
- ▶ Auto-apagado
- ▶ Lectura seleccionable 0,01 / 0,001 mm
- ▶ Función Preselección ±/ ≤ 130
- ▶ Memorización de los valores Mín. / Máx.
- ▶ Salida de datos RS 232

1339 5.. :
Comparadores de palanca digitales

1850 206 :
Cable de salida de datos 2m



Porte-comparateurs

- ▶ Acier normal bruñi
- ▶ Livrés en emballage individuel, sans comparateur

1343 101 – 1343 201 :
Alésage de montage Ø 4 mm et Ø 8 mm

1343 301 :
Fixation par queue d'aronde

Type Tipo	L mm	\bar{m} kg	Nº
Support de fixation angulaire / Soporte de fijación, angular	6x12x80	0,06	1343 101
Support de fixation rond / Soporte de fijación, redondo	Ø 8x90	0,06	1343 301
Support de centrage / Soporte de centrado	-	0,1	1343 201

Soportes porta-comparador

- ▶ Acero normal bruñido
- ▶ Suministrados en paquete individual, sin comparador

1343 101 – 1343 201 :
Agujero de montaje para comparador Ø 4 mm y Ø 8 mm

1343 301 :
Fijación por cola de milano

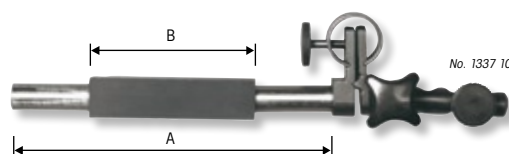


Porte-comparateurs avec ajustement fin

- ▶ Pour vérifier et aligner les pièces sur la machine
- ▶ Alésage de montage Ø 8 mm
- ▶ Bras horizontal pivotant (A) Ø 12 mm
- ▶ Support de bride (B) 22 x 15 mm
- ▶ Livrés en emballage individuel

Soportes porta-comparador con ajuste fino

- ▶ Para verificar y alinear las piezas en las máquinas
- ▶ Agujero de montaje Ø 8 mm
- ▶ Brazo horizontal oscilante (A) Ø 12 mm
- ▶ Soporte de brida (B) 22 x 15 mm
- ▶ Suministrados en paquete individual



A mm	B mm	\bar{m} kg	Nº
185	135	0,3	1337 101

Palpeurs à levier

Comparadores de palanca



- ▶ DIN 2270
- ▶ Boîtier en métal
- ▶ Anneau extérieur rotatif
- ▶ Indicateur anti-magnétique
- ▶ Roulements du mouvement de précision calés en céramique
- ▶ Touche pivotant à 240°, bille en carbure de tungstène Ø 2mm
- ▶ Livrés dans un étui, comprenant canon Ø 8mm et clé de fixation

- ▶ DIN 2270
- ▶ Caja metálica
- ▶ Anillo exterior giratorio
- ▶ Indicador anti-magnético
- ▶ Movimiento de precisión por rodamientos cerámicos
- ▶ Palpador oscilante 240°, bola de carburo de tungsteno Ø 2mm
- ▶ Suministrados en caja incl. eje Ø 8mm y llave de fijación

1340 1.. / 1341 1.. / 1342 1.. :
Palpeurs à levier standard

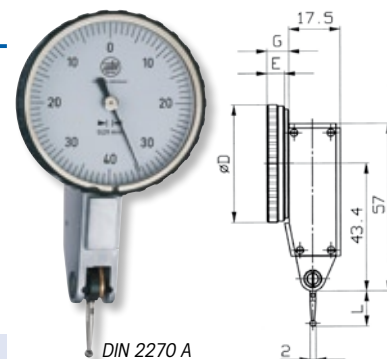
1340 1.. / 1341 1.. / 1342 1.. :
Comparadores de palanca estándar



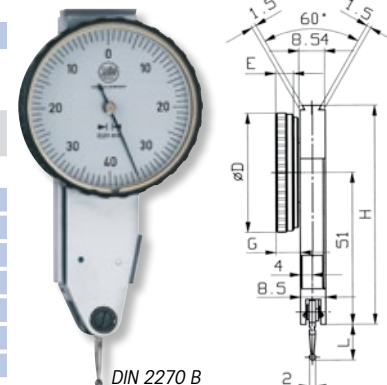
1340 2.. :
Palpeurs à levier avec classe de protection IP54

1340 2.. :
Comparadores de palanca con índice de protección IP54

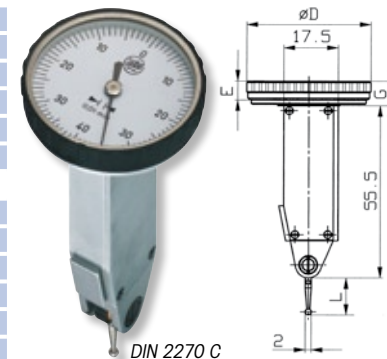
mm	mm		Ø mm	L mm	kg	Nº	Nº
Modèle selon DIN 2270 A / Modelo según DIN 2270 A							
1,0	0,01	0 - 50 - 0	40	16,6	0,2	1340 100	-
0,8	0,01	0 - 40 - 0	32	12	0,2	1340 101	-
0,8	0,01	0 - 40 - 0	40	12	0,2	1340 102	1340 202
0,5	0,01	0 - 25 - 0	32	35	0,2	1340 103	-
0,5	0,01	0 - 25 - 0	40	35	0,2	1340 104	1340 204
0,2	0,002	0 - 100 - 0	32	12	0,2	1340 105	-
0,2	0,002	0 - 100 - 0	40	12	0,2	1340 106	1340 206
Modèle selon DIN 2270 B / Modelo según DIN 2270 B							
0,8	0,01	0 - 40 - 0	32	12	0,2	1341 101	-
0,8	0,01	0 - 40 - 0	40	12	0,2	1341 102	-
0,5	0,01	0 - 25 - 0	32	35	0,2	1341 103	-
0,5	0,01	0 - 25 - 0	40	35	0,2	1341 104	-
0,2	0,002	0 - 100 - 0	32	12	0,2	1341 105	-
0,2	0,002	0 - 100 - 0	40	12	0,2	1341 106	-
Modèle selon DIN 2270 C / Modelo según DIN 2270 C							
0,8	0,01	0 - 40 - 0	32	12	0,2	1342 101	-
0,8	0,01	0 - 40 - 0	40	12	0,2	1342 102	-
0,5	0,01	0 - 25 - 0	32	35	0,2	1342 103	-
0,5	0,01	0 - 25 - 0	40	35	0,2	1342 104	-
0,2	0,002	0 - 100 - 0	32	12	0,2	1342 105	-
0,2	0,002	0 - 100 - 0	40	12	0,2	1342 106	-



DIN 2270 A



DIN 2270 B



DIN 2270 C

Palpeurs à levier, TASTBOY

Comparadores de palanca, TASTBOY



- ▶ DIN 2270
- ▶ Boîtier en métal Ø 28 mm
- ▶ Canon de fixation Ø 8mm h6
- ▶ Anneau extérieur rotatif
- ▶ Touche pivotant à 220°, bille en carbure de tungstène Ø 2,3 mm
- ▶ Mouvement de la touche réversible
- ▶ Livrés dans un étui

- ▶ DIN 2270
- ▶ Caja metálica Ø 28 mm
- ▶ Eje de fijación Ø 8mm h6
- ▶ Anillo exterior giratorio
- ▶ Palpador oscilante 220°, bola de carburo de tungsteno Ø 2,3 mm
- ▶ Movimiento reversible del palpador
- ▶ Suministrados en caja

mm	mm		L mm	kg	Nº
0,8mm	0,01mm	40 - 0 - 40	12,3	0,29	1344 101
.030"	.0005"	15 - 0 - 15	12,3	0,29	1344 201



No. 1344 101

Canons de montage pour palpeurs à levier

- Fixation par queue d'aronde
- Livrés en emballage individuel

Ø mm	ñ kg	Nº
4 h6	0,005	1343 102
8 h6	0,005	1343 103

Ejes de fijación para comparadores de palanca

- Fijación por cola de milano
- Suministrados en paquetes individuales



No. 1343 102



No. 1343 103

Touches de palpé pour palpeurs à levier

- Bille en carbure de tungstène ou rubis
- Filetage d'attache M1,6
- Livrés en emballage individuel

1343 104 – 1343 109 / 1343 113 / 1343 204 :
Carbure de tungstène

1343 110 – 1343 111 :
Rubis

1343 112 :
Clé du palpeur à levier

Palpadores para comparadores de palanca

- Bola de carburo de tungsteno o rubí
- Rosca de montaje M1,6
- Suministrados en paquetes individuales

1343 104 – 1343 109 / 1343 113 / 1343 204 :
Carburo de tungsteno

1343 110 – 1343 111 :
Rubí

1343 112 :
Llave del palpador

Bille / Bola Ø mm	L mm	ñ g	Nº	Nº
0,4	12	1	1343 113	-
1	12	1	1343 105	-
2	12	1	1343 104	1343 110
3	12	1	1343 106	-
2	16,6	1	1343 204	-
1	35	1	1343 108	-
2	35	1	1343 107	1343 111
3	35	1	1343 109	-



No. 1343 113



No. 1343 105



No. 1343 104 / 1343 204



No. 1343 106



No. 1343 108



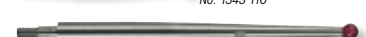
No. 1343 107



No. 1343 109



No. 1343 110



No. 1343 111



No. 1343 112

Leviers de palpé pour comparateurs à cadran

- Pour l'alignement des alésages
- Capacité approx. 8 mm
- Canon de fixation Ø 8mm h6
- Alésage de montage pour comparateurs Ø 8mm
- Livrés en emballage individuel, sans comparateur

1345 101 :
Leviers de palpé intérieur

1345 102 :
Leviers de palpé angulaire

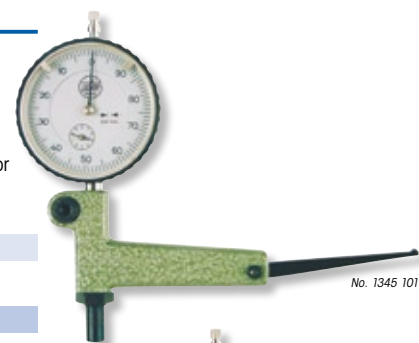
L mm	min. Ø mm	ñ kg	Nº
60	6	0,2	1345 101
30	6	0,2	1345 102

Palancas de palpación para comparadores de esfera

- Para alineamiento de agujeros
- Campo de medida aprox. 8 mm
- Eje de fijación Ø 8mm h6
- Agujero de montaje del comparador Ø 8mm
- Suministrados en paquetes individuales sin comparador

1345 101 :
Palancas de palpación interior

1345 102 :
Palancas de palpación angular



No. 1345 101



No. 1345 102

Îcônes des produits Iconos de los productos

Table des icônes Tabla de iconos

Norme DIN Norma DIN	Numéro d'article Numero de artículo
Norme constructeur Norma de fábrica	Poids propre Peso propio
Classe de précision EC II Clase de precisión EC II	Grade de précision Grado de precisión
Classe de précision EC III Clase de precisión EC III	Dimension nominale Dimensión nominal
Acier inoxydable Acero inoxidable	Pas Paso
Acier trempé Acero templado	Lecture Lectura
Carburé de tungstène Carburo de tungsteno	Capacité de mesure / de réglage Capacidad de medida / de reglaje
Céramique Cerámica	Longueur des becs Longitud de bocas
Jauge de profondeur rectangulaire Varilla de profundidad rectangular	Longueur de semelle Longitud de puente
Jauge de profondeur ronde Varilla de profundidad redonda	Profondeur de mesure Profundidad de medida
Pas de la broche 0.5 mm Paso del husillo 0.5 mm	Profondeur de l'armature Profundidad de escote
Pas de la broche 1.0 mm Paso del husillo 1.0 mm	Gorge Garganta
Classes de protection IP Indice de protección IP	Hauteur Altura
Conversion mm/pouces Selección mm/pulgadas	Largeur / Longueur Ancho / Longitud
Conversion °C / °F Selección °C / °F	Dimensions x/y Dimensiones x/y
Sortie de données Salida de datos	Dimensions x/y/z Dimensiones x/y/z
Piles Batería	Surface de mesure / Poids surfacique Superficie de medida / Plato de pesada
Accumulateur Acumulador	Section Sección
Alimentation Alimentación	Ø de la colonne / du boîtier Ø de la columna / del cuerpo
Certificat d'étalonnage inclus Certificado de calibración incluido	Rectitude Rectitud
Sachet Bolsa	Perpendicularité Perpendicularidad
Etui Caja	Parallélisme Paralelismo
	Forme cylindrique Cilindricidad
	Planéité Planitud
	Angle Angulo
	Rallonge Prolongación
	Echelle Escala
	Rotation horaire Rotación horaria
	Rotation anti-horaire Rotación anti-horaria
	Force de mesure/Poids de la pièce/Charge nominale Fuerza de medida / Peso de la pieza / Carga nominal
	Force d'adhésion Fuerza de adhesión
	Grossissement Amplificación

Conseil technique:
Du lundi au vendredi
Entre 8 h 00 et 16 h 00.

Asesoramiento técnico:
Lunes a viernes
Entre 8 h 00 y 16 h 00.

+49 (0) 60 21 42 999 00

Structure des données d'articles : Estructura de los datos de los artículos:

Nom du produit	Nombre del producto		
► Description	► Descripción		
1234 1.. : Version du produit	1234 1.. : Versión del producto		
1235 1.. : Accessoires	1235 1.. : Accesorios		
Explications	Explicaciones		
0 – 50	0,04	1234 101	1235 101
50 – 100	0,08	1234 102	1235 102
100 – 200	0,20	1234 103	1235 103

Unités de mesure internationales: Unidades de medida internacionales:

Longueur / Longitudes

1 mm	0,03937 pouces/pulgadas
1 cm	0,3937 pouces/pulgadas
1 m	39,37 pouces/pulgadas = 3,28083 Pieds/Pies = 1,0936 Yard/Yardas
1 km	3280,83 Pieds/Pies = 1093,61 Yard/Yardas = 0,62137 Miles/Millas
1 pouce/pulgada	25,4 mm = 2,54 cm = 0,0254 m
1 Pied/Pie	304,8 mm = 30,48 cm = 0,3048 m
1 Yard/Yarda	0,9144 m
1 Mile/Milla	1,609 km

Poids / Peso

1 g	0,035 Onces/Onzas = 15,432 Grans/Granos
1 kg	2,2046 Livres/Libras = 35,274 Onces/Onzas(mo/me)
1 to	2204,6 Livres/Libras = 0,9842 To. longues/Ton. largas = 1,1023 To. courtes/Ton. cortas (mo/me)
1 Gran/Grano	0,0648 g
1 Once/Onza(mo/me) oz.	28,35 g
1 Livre/Libra(mo/me) lb.	0,4536 kg
1 To. courte/Ton.corta	0,907 to
1 To. longue/Ton. larga	1,016 to

Force / Fuerza

1 N	0,101972 kp = 0,224809 lb.f
1 kp	9,80665 N = 2,204623 lb.f
1 lb.f	4,448222 N = 0,453592 kp

Vitesse / Velocidad

1 km/h	0,62140 mph = 16,66670 m/min = 0,27780 m/sec
1 mph	1,60900 km/h = 26,82000 m/min = 0,44700 m/sec
1 ft/min	0,30480 m/min
1 m/min	3,28100 ft/min
1 ft/sec	0,30480 m/sec
1 m/sec	3,28100 ft/sec

Température / Temperatura

0 °C	32 °F
37,7 °C	100 °F
100 °C	212 °F
0 °F	-17,778 °C
100 °F	37,778 °C


Information à propos du catalogue :

Ce catalogue remplace toute la documentation de vente précédente de ULTRA PRÄZISION MESSZEUGE GMBH. Les illustrations et les descriptions ne sont pas contractuelles. Le contenu est sujet à changement sans communication préalable. La reproduction du texte et des illustrations, soit en partie ou complètement exige notre approbation express.


Información sobre el catálogo:

Este catálogo reemplaza toda documentación de ventas anterior de ULTRA PRÄZISION MESSZEUGE GMBH. Las ilustraciones y las descripciones no son contractuales. El contenido está sujeto a cambios sin comunicación previa. La reproducción del texto y de las ilustraciones, parcial o completa, necesita nuestra aprobación expresa.

© Copyright ULTRA PRÄZISION MESSZEUGE GMBH. All rights reserved.

 Fon: +49 (0) 60 21 42 999 00
Fax: +49 (0) 60 21 42 999 01
E-Mail: info@ultra-germany.com
Web: www.ultra-germany.com

 **ULTRA PRÄZISION MESSZEUGE GMBH**
P.O. Box 10 07 52
63705 Aschaffenburg / Germany

 **ULTRA PRÄZISION MESSZEUGE GMBH**
Weitzkaut 3
63864 Glattbach / Germany

Steuernummer: 204/140/70133
Umsatzsteuer ID-Nr.: DE 132 104 210

ULTRA Partner: