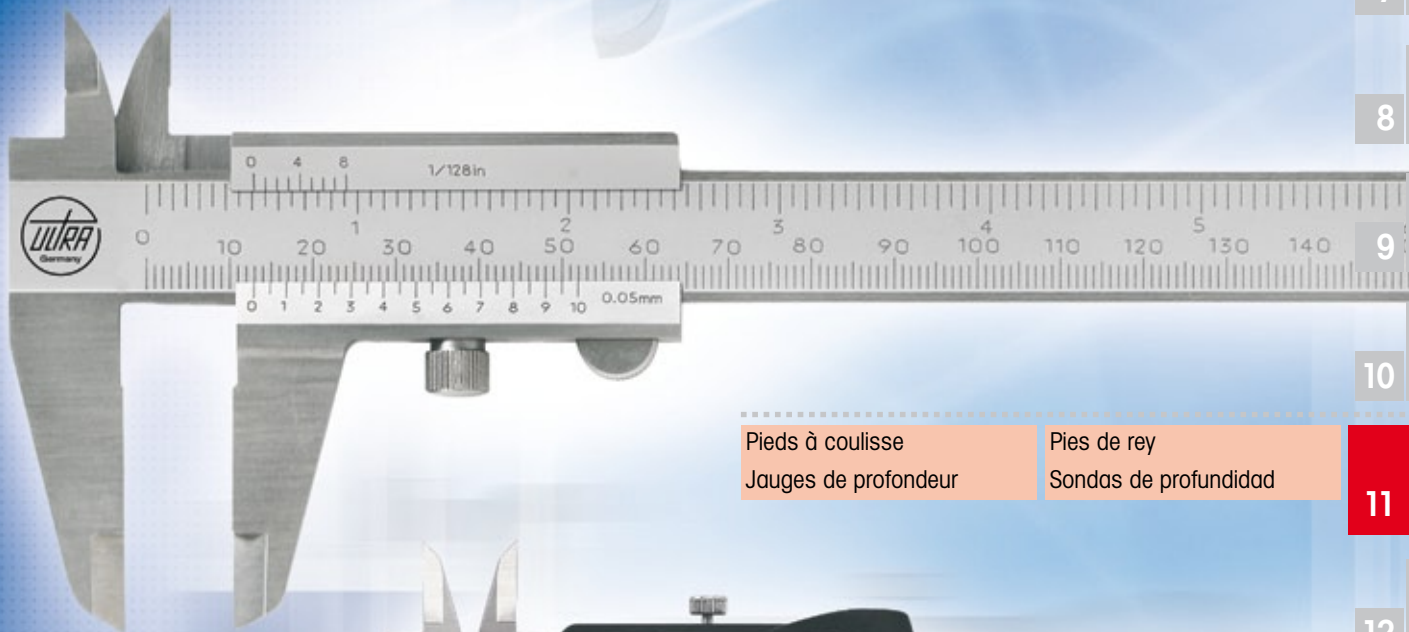


# 11



Pieds à coulisse  
Jauges de profondeur

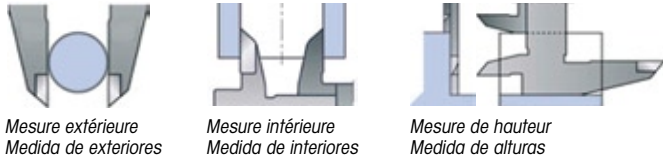
Pies de rey  
Sondas de profundidad



### Pieds à coulisse à vernier selon DIN 862

Les pieds à coulisse de poche avec jauge de profondeur sont utilisables pour 4 fonctions de mesure, suivant les exemples d'utilisation mentionnés ci-dessous. Les pieds à coulisse à vernier d'atelier ont des bouts de becs dégagés et arrondis pour la mesure intérieure et les pointes biseautées sont utilisées pour la mesure d'entailles et de rainures. (voir fig.)

#### Pieds à coulisse de poche / Pies de rey de bolsillo:



#### Limites d'erreur suivant DIN 862

Les limites d'erreur (G) spécifiées suivant DIN sont applicables pour les mesures sans changement de la direction de la force de mesure. Pour les mesures avec changement de la direction de la force de mesure et les mesures avec la jauge de profondeur, les valeurs pour les pieds à coulisse digitaux augmentent de 20µ ; pour les pieds à coulisse avec échelle circulaire ou à vernier, la formule suivante est appliquée:  $G = (20 + 1/10)\mu > 50\mu$

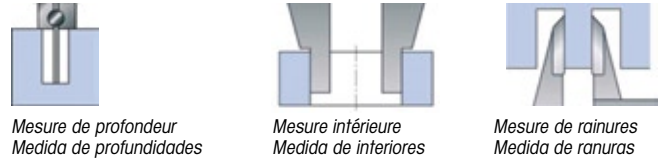
**Valeurs A** = Vernier 1/10 mm ou 1/20 mm  
**Valeurs B** = Vernier 1/50 mm  
**Valeurs C** = Lecture digitale 0,01 mm

mm	A (G)µ	B (G)µ	C (G)µ
50	50	20	20
100	50	30	30
200	50	30	30
300	50	30	30
400	60	30	30
500	70	30	30

### Pies de rey con nonio según DIN 862

Los pies de rey de bolsillo con varilla de profundidad se utilizan para 4 funciones de medida, según los ejemplos de aplicación reflejados debajo. Los pies de rey con nonio de taller tienen puntas rebajadas y redondeadas para medida de interiores y las puntas biseladas se utilizan para la medida de entallas y ranuras (ver fig.).

#### Pieds à coulisse d'atelier / Pies de rey de taller:



#### Limites de error según DIN 862

Los límites de error (G) especificados según DIN son aplicables para las mediciones sin cambio de la dirección de la fuerza de medida y las medidas con la varilla de profundidad, los valores para los pies de rey digitales se incrementan en 20µ; para los pies de rey con escala circular o nonio, se aplica la siguiente fórmula:  $G = (20 + 1/10)\mu > 50\mu$

**Valeurs A** = Nonio 1/10 mm ó 1/20 mm  
**Valeurs B** = Nonio 1/50 mm  
**Valeurs C** = Lectura digital 0,01 mm

mm	A (G)µ	B (G)µ	C (G)µ
600	80	30	30
700	90	40	40
800	100	40	40
900	110	40	40
1000	120	40	40
1200	140	50	-

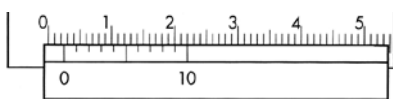
### Vue d'ensemble des classes de protection IP selon DIN EN 60529 (approximativement) (IP = Protection Internationale)

Exemple : IP 67 = étanche à la poussière et l'immersion sporadique dans l'eau

Protection contre les impuretés et la poussière (1er chiffre)		Protection contre l'humidité (2ème chiffre)	
IP 1x	Impuretés > 50 mm	IP x1	Protégé contre les chutes verticales de gouttes d'eau
IP 2x	Impuretés > 12,5 mm	IP x2	Protégé contre les chutes de gouttes d'eau jusqu'à 15° d'inclinaison de la verticale
IP 3x	Impuretés > 2,5mm	IP x3	Protégé contre l'eau de pluie jusqu'à 60° d'inclinaison de la verticale
IP 4x	Impuretés > 1,0 mm	IP x4	Protégé contre les projections d'eau
IP 5x	Protégé contre la poussière	IP x5	Protégé contre les jets d'eau
IP 6x	Étanche à la poussière	IP x6	Protégé contre les forts jets d'eau
		IP x7	Protégé contre l'immersion sporadique
		IP x8	Protégé contre l'immersion prolongée

#### Lecture du vernier

Suivant le modèle de pied à coulisse, les versions suivantes sont utilisées:



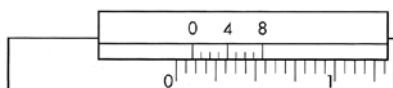
Vernier / Nonio - 1/10mm (0,1mm)



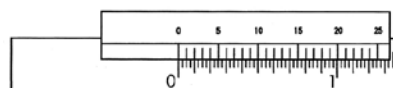
Vernier / Nonio - 1/20mm (0,05mm)



Vernier / Nonio - 1/50mm (0,02mm)



Vernier / Nonio - 1/128"



Vernier / Nonio - 1/1000"

### Vista general de los índices de protección IP según DIN EN 60529 (aproximadamente) (IP = Protección Internacional)

Ejemplo: IP 67 = estanco al polvo y a la inmersión esporádica en agua

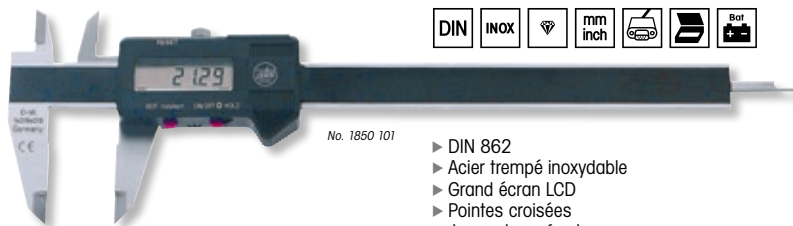
Protección contra las impurezas y el polvo (1º cifra)		Protección contra la humedad (2º cifra)	
IP 1x	Impurezas > Ø 50 mm	IP x1	Protección contra goteo de agua en caída vertical
IP 2x	Impurezas > Ø12,5 mm	IP x2	Protección contra goteo de agua con una inclinación hasta 15° respecto de la vertical
IP 3x	Impurezas > Ø2,5 mm	IP x3	Protección contra agua de rociado en ángulo de 60° respecto de la vertical
IP 4x	Impurezas > Ø1,0 mm	IP x4	Protección contra salpicaduras de agua
IP 5x	Protegido de depósito de polvo	IP x5	Protección contra chorro de agua en todas direcciones
IP 6x	Estanco al polvo	IP x6	Protección contra inundaciones transitorias
		IP x7	Protección contra inmersión breve en agua
		IP x8	Protección contra inmersión continua

#### Lectura sobre nonio

Según el modelo de pie de rey, se emplean las siguientes versiones:

## Pieds à coulisse de poche digitaux Modèle de précision

## Pies de rey de digitales de bolsillo Modelo de precisión



No. 1850 101



- ▶ DIN 862
- ▶ Acier trempé inoxydable
- ▶ Grand écran LCD
- ▶ Pointes croisées
- ▶ Jauge de profondeur
- ▶ 4 fonctions de mesure
- ▶ Livrés dans un étui

- Fonctions:
- ▶ Marche/Arrêt
  - ▶ Conversion mm/pouces
  - ▶ Zéro flottant
  - ▶ Mémorisation de la valeur affichée
  - ▶ Sortie de données Opto RS 232



No. 1850 203

**1850 1 .. :**  
Jauge de profondeur plate

**1850 105 :**  
Jauge de profondeur ronde Ø 1,8 mm

**1850 203 :**  
Câble de données 2 m

- ▶ DIN 862
- ▶ Acero inoxidable templado
- ▶ Gran pantalla LCD
- ▶ Puntas cruzadas
- ▶ Varilla de profundidad
- ▶ 4 funciones de medida
- ▶ Suministrados en una caja

- Funciones:
- ▶ Encendido/Apagado
  - ▶ Selección mm/pulgadas
  - ▶ Puesta a cero en cualquier posición
  - ▶ Memorización del valor indicado
  - ▶ Salida de datos Opto RS 232

**1850 1 .. :**  
Varilla de profundidad rectangular

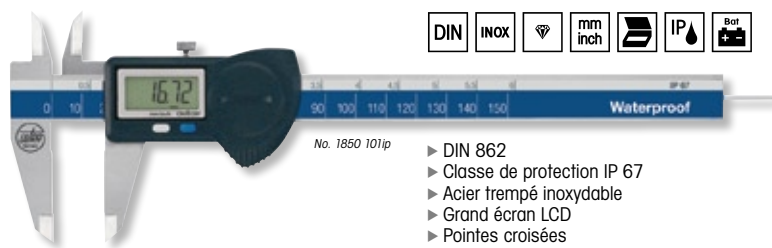
**1850 105 :**  
Varilla de profundidad redonda Ø 1,8 mm

**1850 203 :**  
Cable de datos 2 m

mm	inch	mm	mm	inch	kg	Nº
150	6	40	0,01	.0005	0,41	<b>1850 101</b>
200	8	40	0,01	.0005	0,60	<b>1850 102</b>
300	12	60	0,01	.0005	0,65	<b>1850 103</b>
150	6	40	0,01	.0005	0,41	<b>1850 105</b>

## Pieds à coulisse de poche digitaux protection contre l'eau et la poussière

## Pies de rey digitales de bolsillo protegidos contra el agua y el polvo

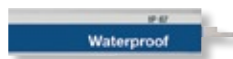


No. 1850 101ip



- ▶ DIN 862
- ▶ Classe de protection IP 67
- ▶ Acier trempé inoxydable
- ▶ Grand écran LCD
- ▶ Pointes croisées
- ▶ 4 fonctions de mesure
- ▶ Livrés dans un étui

- Fonctions:
- ▶ Marche/Arrêt
  - ▶ Conversion mm/pouces
  - ▶ Zéro flottant
  - ▶ Fonction ABS (point 0 fixe)



No. 1850 102ip

- ▶ DIN 862
- ▶ Indice de protección IP 67
- ▶ Acero inoxidable templado
- ▶ Gran pantalla LCD
- ▶ Puntas cruzadas
- ▶ 4 funciones de medida
- ▶ Suministrados en una caja

- Funciones:
- ▶ Encendido/Apagado
  - ▶ Selección mm/pulgadas
  - ▶ Puesta a cero en cualquier posición
  - ▶ Función ABS (punto 0 fijo)

**1850 101ip :**  
Jauge de profondeur ronde Ø 1,8 mm

**1850 102ip :**  
Jauge de profondeur plate

**1850 103ip :**  
Sans jauge de profondeur

**1850 101ip :**  
Varilla de profundidad redonda Ø 1,8 mm

**1850 102ip :**  
Varilla de profundidad rectangular

**1850 103ip :**  
Sin varilla de profundidad



No. 1850 103ip

mm	inch	mm	mm	inch	kg	Nº
150	6	40	0,01	.0005	0,41	<b>1850 101ip</b>
200	8	40	0,01	.0005	0,6	<b>1850 102ip</b>
300	12	60	0,01	.0005	0,95	<b>1850 103ip</b>

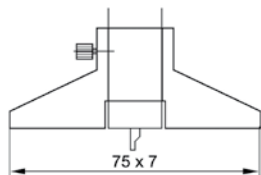


No. 1850 201

### Semelles de profondeur pour pieds à coulisse de poche



- ▶ Acier trempé inoxydable
- ▶ Tige avec largeur max. 16mm
- ▶ Livrées dans un emballage individuel



mm	kg	Nº
75	0,05	1850 201

### Bases de medida de profundidad para pies de rey de bolsillo

- ▶ Acero inoxidable templado
- ▶ Guía con anchura máx. 16 mm
- ▶ Suministradas en paquetes individuales

### Régulateurs de force de mesure pour pieds à coulisse de poche

- ▶ Force de mesure constante approx. 12 N
- ▶ Mesure intérieure à partir de 25 mm
- ▶ Tige avec largeur max. 16mm
- ▶ Livrés dans un emballage individuel



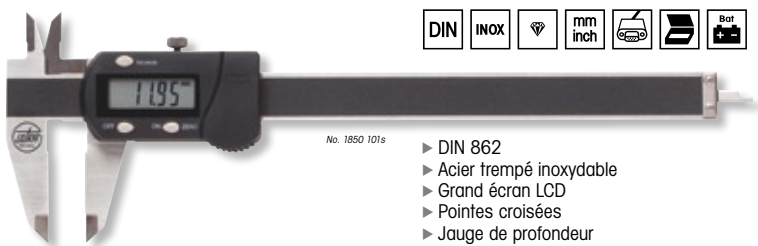
No. 1850 501

N	kg	Nº
12	0,05	1850 501

### Reguladores de fuerza de medida para pies de rey de bolsillo

- ▶ Fuerza de medida constante aprox. 12 N
- ▶ Medida de interiores desde 25 mm
- ▶ Guía con anchura máx. 16 mm
- ▶ Suministrados en paquetes individuales

### Pieds à coulisse de poche digitaux STANDARD



No. 1850 101s

- ▶ DIN 862
- ▶ Acier trempé inoxydable
- ▶ Grand écran LCD
- ▶ Pointes croisées
- ▶ Jauge de profondeur
- ▶ 4 fonctions de mesure
- ▶ Livrés dans un étui



No. 1850 101sip

- Fonctions:
- ▶ Marche/Arrêt
  - ▶ Conversion mm/pouces
  - ▶ Zéro flottant
  - ▶ Arrêt automatique (sauf modèle ABS)
  - ▶ Sortie de données



No. 1850 101rt

- ▶ 1850 101rt : Jauge de profondeur ronde Ø 1,5mm



No. 1850 101hm

- ▶ 1850 101hm : Faces de mesure en carbure de tungstène, jauge de profondeur plate

- ▶ 1850 203s : Câble de données 2m

### Pies de rey digitales de bolsillo ESTANDAR

- ▶ DIN 862
- ▶ Acero inoxidable templado
- ▶ Gran pantalla LCD
- ▶ Puntas cruzadas
- ▶ Varilla de profundidad
- ▶ 4 funciones de medida
- ▶ Suministrados en una caja

- Funciones:
- ▶ Encendido/Parada
  - ▶ Selección mm/pulgadas
  - ▶ Puesta a cero en cualquier posición
  - ▶ Apagado automático (salvo modelo ABS)
  - ▶ Salida de datos

- ▶ 1850 101s / 1850 102s / 1850 103s / 1850 101abs : Jauge de profondeur plate
- ▶ 1850 101s / 1850 102s / 1850 103s / 1850 101abs : Varilla de profundidad rectangular

- ▶ IP 1850 101sip : Classe de protection IP65, jauge de profondeur plate
- ▶ 1850 101sip : Indice de protección IP65, varilla de profundidad rectangular

- ▶ 1850 101rt : Jauge de profondeur ronde Ø 1,5mm
- ▶ 1850 101rt : Varilla de profundidad redonda Ø 1,5mm

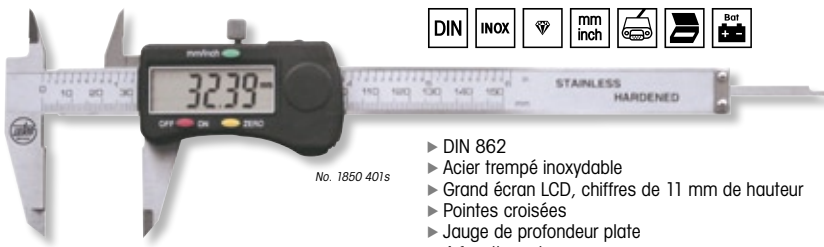
- ▶ 1850 101hm : Faces de mesure en carbure de tungstène, jauge de profondeur plate
- ▶ 1850 101hm : Caras de medida de carburo de tungsteno, varilla de profundidad rectangular

- ▶ 1850 203s : Câble de données 2m
- ▶ 1850 203s : Cable de datos 2m

mm	inch	mm	mm	inch	kg	Nº
150	6	40	0,01	.0005	0,4	1850 101s
150	6	40	0,01	.0005	0,4	1850 101sip
200	8	50	0,01	.0005	0,5	1850 102s
300	12	60	0,01	.0005	0,6	1850 103s
Fonction ABS/INC / Función ABS/INC :						
150	6	40	0,01	.0005	0,4	1850 101abs
150	6	40	0,01	.0005	0,4	1850 101rt
150	6	40	0,01	.0005	0,4	1850 101hm

## Pieds à coulisse de poche digitaux STANDARD avec très grand écran

## Pies de rey digitales de bolsillo ESTANDAR con pantalla muy grande



No. 1850 401s



No. 1850 401slh



- ▶ DIN 862
- ▶ Acier trempé inoxydable
- ▶ Grand écran LCD, chiffres de 11 mm de hauteur
- ▶ Pointes croisées
- ▶ Jauge de profondeur plate
- ▶ 4 fonctions de mesure
- ▶ Livrés dans un étui

- Fonctions:
- ▶ Marche/Arrêt
  - ▶ Conversion mm/pouces
  - ▶ Zéro flottant
  - ▶ Arrêt automatique
  - ▶ Sortie de données

- ▶ DIN 862
- ▶ Acero inoxidable templado
- ▶ Gran pantalla LCD, cifras de 11 mm de altura
- ▶ Puntas cruzadas
- ▶ Varilla de profundidad rectangular
- ▶ 4 funciones de medida
- ▶ Suministrados en una caja

- Funciones:
- ▶ Encendido/Apagado
  - ▶ Selección mm/pulgadas
  - ▶ Puesta a cero en cualquier posición
  - ▶ Apagado automático
  - ▶ Salida de datos

**1850 401s :**  
Modèle pour droitiers

**1850 401s :**  
Modelo para diestros

**1850 401slh :**  
Modèle pour gauchers

**1850 401slh :**  
Modelo para zurdos

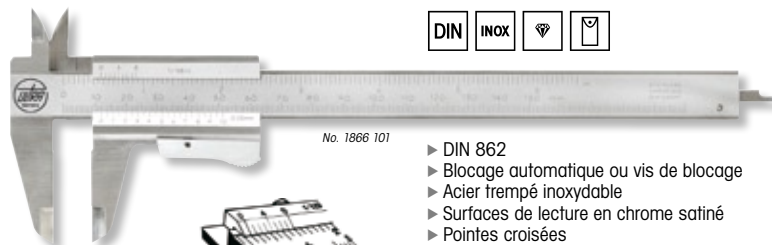
**1850 203s :**  
Câble de données 2m

**1850 203s :**  
Cable de datos 2m

mm	inch	mm	mm	inch	kg	Nº
150	6	40	0,01	.0005	0,4	1850 401s
150	6	40	0,01	.0005	0,4	1850 401slh

## Pieds à coulisse de poche à vernier Modèle de précision

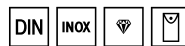
## Pies de rey con nonio de bolsillo Modelo de precisión



No. 1866 101



No. 1866 101r



- ▶ DIN 862
- ▶ Blocage automatique ou vis de blocage
- ▶ Acier trempé inoxydable
- ▶ Surfaces de lecture en chrome satiné
- ▶ Pointes croisées
- ▶ Jauge de profondeur
- ▶ 4 fonctions de mesure
- ▶ Livrés dans un étui imitation cuir

**1866 ... et 1868 ... :**  
Jauge de profondeur plate

**1866 ...rt et 1868 ...rt :**  
Jauge de profondeur ronde

- ▶ DIN 862
- ▶ Bloqueo automático o tornillo de bloqueo
- ▶ Acero inoxidable templado
- ▶ Superficies de lectura en cromo mate
- ▶ Puntas cruzadas
- ▶ Varilla de profundidad
- ▶ 4 funciones de medida
- ▶ Suministrados en estuche imitación cuero

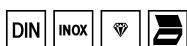
**1866 ... y 1868 ... :**  
Varilla de profundidad rectangular

**1866 ...rt y 1868 ...rt :**  
Varilla de profundidad redonda

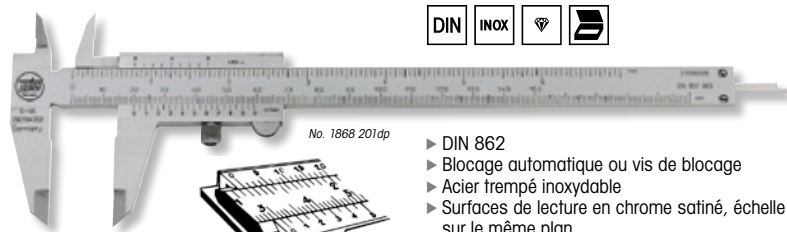
mm	inch	mm	mm	inch	kg	Nº
Blocage automatique / Bloqueo automático						
150	6	40	1/20	1/128	0,15	1866 101
150	6	40	1/20	1/128	0,15	1866 101rt
200	8	50	1/20	1/128	0,2	1866 102
150	-	40	1/50	-	0,15	1866 501
150	-	40	1/50	-	0,15	1866 501rt
200	-	50	1/50	-	0,2	1866 502
Vis de blocage / Tornillo de bloqueo						
150	6	40	1/20	1/128	0,15	1868 101
150	6	40	1/20	1/128	0,15	1868 101rt
200	8	50	1/20	1/128	0,2	1868 102
150	-	40	1/50	-	0,15	1868 501
150	-	40	1/50	-	0,15	1868 501rt
200	-	50	1/50	-	0,2	1868 502

**Pieds à coulisse de poche à vernier**  
Lecture sans parallaxe

**Pies de rey con nonio de bolsillo**  
Lectura sin error de paralaje



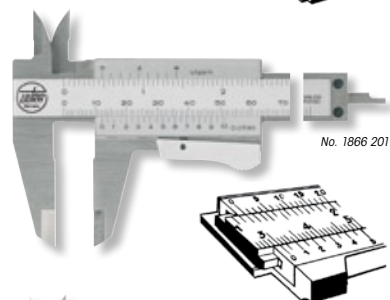
Guidage prismatique double  
Guía en V doble



No. 1868 201dp

- ▶ DIN 862
- ▶ Blocage automatique ou vis de blocage
- ▶ Acier trempé inoxydable
- ▶ Surfaces de lecture en chrome satiné, échelle et vernier sur le même plan
- ▶ Pointes croisées
- ▶ Jauge de profondeur plate
- ▶ 4 fonctions de mesure
- ▶ Livrés dans un étui

- ▶ DIN 862
- ▶ Bloqueo automático o tornillo de bloqueo
- ▶ Acero inoxidable templado
- ▶ Superficies de lectura en cromo mate, escala y nonio sobre el mismo plano
- ▶ Puntas cruzadas
- ▶ Varilla de profundidad rectangular
- ▶ 4 funciones de medida
- ▶ Suministrados en una caja



No. 1866 201

**1866 2.. / 1868 2.. :**

Guidage standard

**1866 2.. / 1868 2.. :**

Guía estándar

**1868 2..dp :**

Guidage prismatique double

**1868 2..dp :**

Guía en V doble

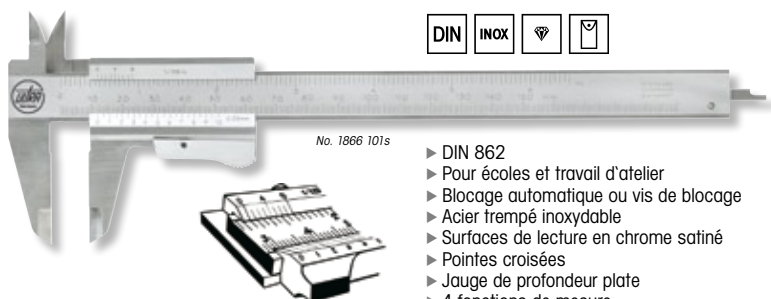
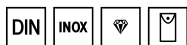


No. 1868 201

mm	inch	mm	mm	inch	kg	Nº
Blocage automatique / Bloqueo automático						
150	6	40	1/20	1/128	0,18	<b>1866 201</b>
150	6	40	1/50	1/1000	0,18	<b>1866 202</b>
Vis de blocage / Tornillo de bloqueo						
150	6	40	1/20	1/128	0,18	<b>1868 201</b>
150	6	40	1/50	1/1000	0,18	<b>1868 202</b>
150	6	40	1/20	1/128	0,18	<b>1868 201dp</b>
150	6	40	1/50	1/1000	0,18	<b>1868 202dp</b>

**Pieds à coulisse de poche à vernier STANDARD**

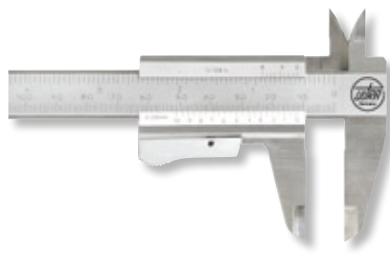
**Pies de rey con nonio de bolsillo, ESTANDAR**



No. 1866 101s

- ▶ DIN 862
- ▶ Pour écoles et travail d'atelier
- ▶ Blocage automatique ou vis de blocage
- ▶ Acier trempé inoxydable
- ▶ Surfaces de lecture en chrome satiné
- ▶ Pointes croisées
- ▶ Jauge de profondeur plate
- ▶ 4 fonctions de mesure
- ▶ Livrés dans un étui imitation cuir

- ▶ DIN 862
- ▶ Para escuelas y trabajo de taller
- ▶ Bloqueo automático o tornillo de bloqueo
- ▶ Acero inoxidable templado
- ▶ Superficies de lectura en cromo mate
- ▶ Puntas cruzadas
- ▶ Varilla de profundidad rectangular
- ▶ 4 funciones de medida
- ▶ Suministrados en estuche imitación cuero



No. 1866 101slh

**1866 ...s / 1868 ...s :**

Modèle pour droitiers

**1866 ...s / 1868 ...s :**

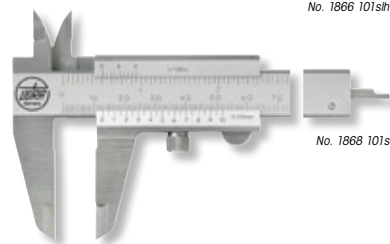
Modelo para diestros

**1866 ...slh / 1868 ...slh :**

Modèle pour gauchers

**1866 ...slh / 1868 ...slh :**

Modelo para zurdos

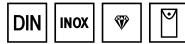
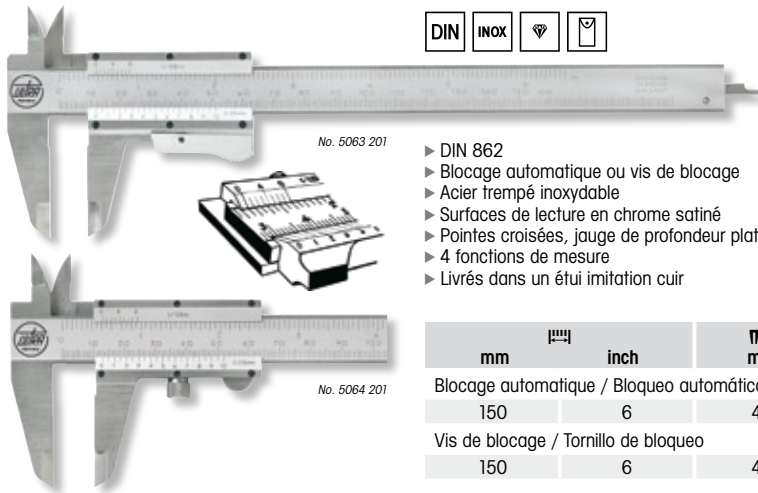


No. 1868 101s

mm	inch	mm	mm	inch	kg	Nº
Blocage automatique / Bloqueo automático						
150	-	40	1/20	-	0,15	<b>1866 100s</b>
150	6	40	1/20	1/128	0,15	<b>1866 101s</b>
150	6	40	1/50	1/1000	0,15	<b>1866 501s</b>
150	6	40	1/20	1/128	0,15	<b>1866 101slh</b>
150	6	40	1/50	1/1000	0,15	<b>1866 501slh</b>
Vis de blocage / Tornillo de bloqueo						
150	-	40	1/20	-	0,15	<b>1868 100s</b>
150	6	40	1/20	1/128	0,15	<b>1868 101s</b>
150	6	40	1/50	1/1000	0,15	<b>1868 501s</b>
150	6	40	1/20	1/128	0,15	<b>1868 101slh</b>
150	6	40	1/50	1/1000	0,15	<b>1868 501slh</b>

## Pieds à coulisse de poche à vernier, ECONOMY

## Pies de rey con nonio de bolsillo, ECONOMY



No. 5063 201

- ▶ DIN 862
- ▶ Blocage automatique ou vis de blocage
- ▶ Acier trempé inoxydable
- ▶ Surfaces de lecture en chrome satiné
- ▶ Pointes croisées, jauge de profondeur plate
- ▶ 4 fonctions de mesure
- ▶ Livrés dans un étui imitation cuir

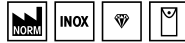
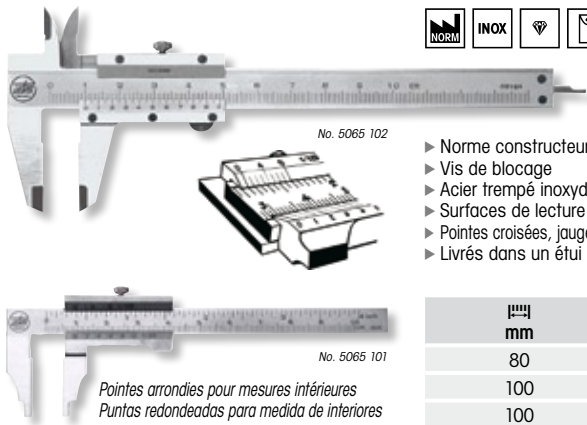
No. 5064 201

- ▶ DIN 862
- ▶ Bloqueo automático o tornillo de bloqueo
- ▶ Acero inoxidable templado
- ▶ Superficies de lectura en cromo mate
- ▶ Puntas cruzadas, varilla de profundidad rectangular
- ▶ 4 funciones de medida
- ▶ Suministrados en estuche imitación cuero

mm	inch	mm	mm	inch	kg	Nº
Blocage automatique / Bloqueo automático						
150	6	40	1/20	1/128	0,15	5063 201
Vis de blocage / Tornillo de bloqueo						
150	6	40	1/20	1/128	0,15	5064 201

## Petits pieds à coulisse à vernier

## Pies de rey pequeños con nonio



No. 5065 102

- ▶ Norme constructeur
- ▶ Vis de blocage
- ▶ Acier trempé inoxydable
- ▶ Surfaces de lecture en chrome satiné
- ▶ Pointes croisées, jauge de profondeur plate (sauf No. 5065 101)
- ▶ Livrés dans un étui imitation cuir

- ▶ Norma de fábrica
- ▶ Tornillo de bloqueo
- ▶ Acero inoxidable templado
- ▶ Superficies de lectura en cromo mate
- ▶ Puntas cruzadas, varilla de profundidad rectangular (salvo No. 5065 101)
- ▶ Suministrados en estuche imitación cuero

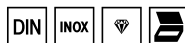
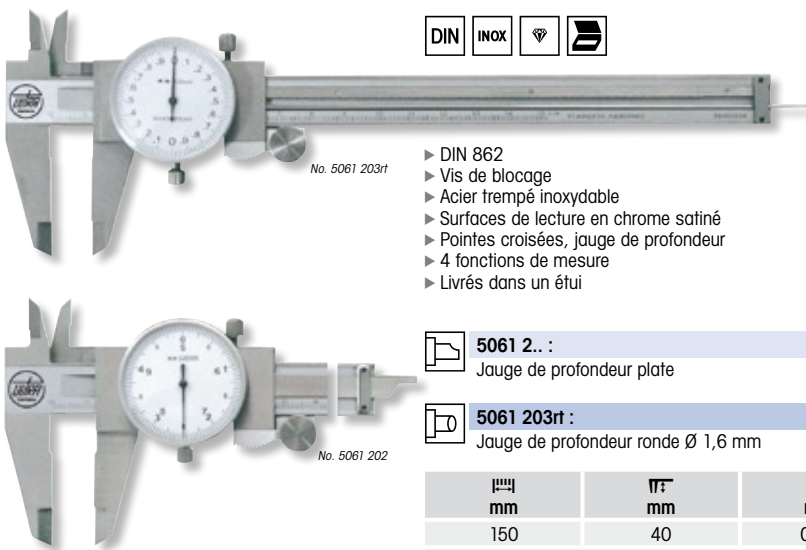
No. 5065 101

Pointes arrondies pour mesures intérieures  
Puntas redondeadas para medida de interiores

mm	mm	mm	kg	Nº
80	27	1/10	0,08	5065 101
100	27	1/20	0,12	5065 102
100	27	1/50	0,12	5065 202

## Pieds à coulisse à cadran

## Pies de rey de reloj



No. 5061 203rt

- ▶ DIN 862
- ▶ Vis de blocage
- ▶ Acier trempé inoxydable
- ▶ Surfaces de lecture en chrome satiné
- ▶ Pointes croisées, jauge de profondeur
- ▶ 4 fonctions de mesure
- ▶ Livrés dans un étui

- ▶ DIN 862
- ▶ Tornillo de bloqueo
- ▶ Acero inoxidable templado
- ▶ Superficies de lectura en cromo mate
- ▶ Puntas cruzadas, varilla de profundidad
- ▶ 4 funciones de medida
- ▶ Suministrados en una caja

**5061 2.. :**  
Jauge de profondeur plate

**5061 2.. :**  
Varilla de profundidad rectangular

**5061 203rt :**  
Jauge de profondeur ronde Ø 1,6 mm

**5061 203rt :**  
Varilla de profundidad redonda Ø 1,6 mm

mm	mm	mm	mm	kg	Nº
150	40	0,05	2	0,15	5061 202
200	50	0,05	2	0,18	5061 212
150	40	0,02	2	0,15	5061 203
150	40	0,02	2	0,15	5061 203rt
200	50	0,02	2	0,18	5061 213
300	60	0,02	2	0,40	5061 216
150	40	0,01	1	0,15	5061 204
200	50	0,01	1	0,18	5061 214

## Jeux d'appareils de mesure

## Juegos de instrumentos de medida



► Livrés dans un étui

► Suministrados en una caja



No. 5026 101

**Contenu du No. 5026 101:**  
Pied à coulisse de poche 150 mm  
Micromètre 0-25 mm

**Contenido de la Ref. 5026 101:**  
Pie de rey de bolsillo 150 mm  
Micrómetro 0-25 mm

**Contenu du No. 5026 103:**  
Pied à coulisse de poche 150 mm  
Micromètre 0-25 mm  
Règlet flexible en acier 200 mm  
Equerre biseautée 100 x 70 mm  
Règle à filamento 100 mm  
Compas de traçage 150 mm  
Pointe à tracer 175 mm

**Contenido de la Ref. 5026 103:**  
Pie de rey de bolsillo 150 mm  
Micrómetro 0-25 mm  
Regla flexible en acero 200mm  
Escuadra biselada 100 x 70 mm  
Regla de pelo 100 mm  
Compás de trazado 150 mm  
Punta de trazado 175 mm

! Autres compositions de jeux, sur demande.

! Otras composiciones del juego bajo demanda.



No. 5026 103

Pièces Unidades	kg	Nº
2	0,62	5026 101
7	1,3	5026 103

## Pieds à coulisse digitaux Modèle de précision

## Pies de rey digitales Modelo de precisión



No. 1851 401

- DIN 862
- Acier trempé inoxydable
- Grand écran LCD
- Livrés dans une boîte en bois

- DIN 862
- Acero inoxidable endurecido
- Gran pantalla LCD
- Suministrados en caja de madera

- Fonctions:
- Marche/Arrêt
  - Conversion mm/pouces
  - Zéro flottant
  - Mémoire de la valeur affichée
  - Sortie de données Opto RS 232

- Funciones:
- Encendido/Apagado
  - Selección mm/pulgadas
  - Puesta acero en cualquier posición
  - Memorización del valor indicado
  - Salida de datos RS 232



No. 1851 201

**1851 2.. :**  
Sans pointes

**1851 2.. :**  
Sin puntas

**1851 3.. :**  
Sans pointes, avec ajustement fin

**1851 3.. :**  
Sin puntas, con ajuste fino

**1851 4.. :**  
Avec pointes

**1851 4.. :**  
Con puntas

**1851 5.. :**  
Avec pointes, avec ajustement fin

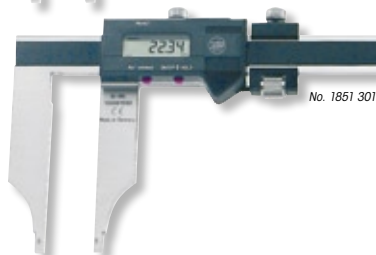
**1851 5.. :**  
Con puntas, con ajuste fino



No. 1851 501

**1850 203 :**  
Câble de données 2m

**1850 203 :**  
Cable de datos 2m



No. 1851 301

mm	inch	mm	mm	inch	kg	Nº	Nº	Nº	Nº
Pointes arrondies pour mesures intérieures Ø 10 mm / Puntas redondeadas para medida de interiores Ø 10 mm									
300		90	0,01	.0005	1,22	1851 201	1851 301	1851 401	1851 501
Pointes arrondies pour mesures intérieures Ø 20 mm / Puntas redondeadas para medida de interiores Ø 20 mm									
500	20	125	0,01	.0005	2,55	1851 202	1851 302	1851 402	1851 502
800	32	150	0,01	.0005	4,7	1851 203	1851 303	1851 403	1851 503
1000	40	150	0,01	.0005	4,95	1851 204	1851 304	1851 404	1851 504
Pointes arrondies pour mesures intérieures Ø 30 mm / Puntas redondeadas para medida de interiores Ø 30 mm									
1500	60	200	0,01	.0005	13,5	1851 205	1851 305	1851 405	1851 505
2000	80	200	0,01	.0005	16	1851 206	1851 306	1851 406	1851 506



## Pieds à coulisse digitaux d'atelier STANDARD

## Pies de rey digitales de taller ESTANDAR



- ▶ DIN 862
- ▶ Acier trempé inoxydable
- ▶ Grand écran LCD
- ▶ Livrés dans un étui

- Fonctions:
- ▶ Marche/Arrêt
  - ▶ Conversion mm/pouces
  - ▶ Zéro flottant
  - ▶ Sortie de données

### 1851 3..s :

Sans pointes, avec ajustement fin

### 1851 5..s :

Avec pointes et avec ajustement fin

### 1850 203s :

Câble de données 2 m

- ▶ DIN 862
- ▶ Acero inoxidable templado
- ▶ Gran pantalla LCD
- ▶ Suministrados en una caja

- Funciones:
- ▶ Encendido/Apagado
  - ▶ Selección mm/pulgadas
  - ▶ Puesta a cero en cualquier posición
  - ▶ Salida de datos

### 1851 3..s :

Sin puntas, con ajuste fino

### 1851 5..s :

Con puntas y ajuste fino

### 1850 203s :

Cable de datos 2 m

! Capacités plus grandes, sur demande.

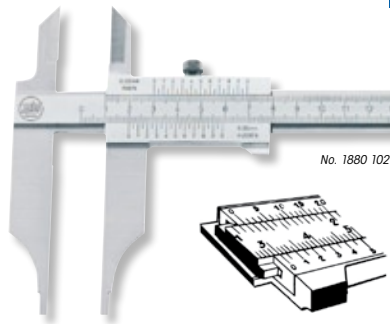
! Capacidades de medida mayores bajo demanda.

mm	inch	mm	mm	inch	kg	Nº	Nº
Pointes arrondies pour mesures intérieures Ø 10 mm / Puntas redondeadas para medida de interiores Ø 10 mm							
300	12	90	0,01	.0005	1,1	1851 301s	1851 501s
Pointes arrondies pour mesures intérieures Ø 20 mm / Puntas redondeadas para medida de interiores Ø 20 mm							
500	20	150	0,01	.0005	2,5	1851 302s	1851 502s
1000	40	150	0,01	.0005	4,5	1851 304s	1851 504s



## Pieds à coulisse à vernier, lecture sans parallaxe modèle de précision

## Pies de rey con nonio, lectura sin paralaje modelo de precisión



- ▶ DIN 862
- ▶ Vis de blocage
- ▶ Acier trempé inoxydable
- ▶ Surfaces de lecture en chrome satiné; échelle et nonio sur le même plan
- ▶ Echelle supérieure pour mesures intérieures
- ▶ Echelle inférieure pour mesures extérieures
- ▶ Pointes arrondies pour mesures intérieures Ø 10 mm
- ▶ Livrés dans un emballage individuel

- ▶ DIN 862
- ▶ Tornillo de bloqueo
- ▶ Acero inoxidable templado
- ▶ Superficies de lectura en cromo mate; escala y nonio en el mismo plano
- ▶ Escala superior para medida de interiores
- ▶ Escala inferior para medida de exteriores
- ▶ Puntas redondeadas para medida de interiores Ø 10 mm
- ▶ Suministrados en paquetes individuales

### 1880 1.. :

Avec pointes

### 1880 2.. :

Avec pointes et avec ajustement fin



### 1878 2.. :

Boîte en bois

### 1880 1.. :

Con puntas

### 1880 2.. :

Con puntas y ajuste fino

### 1878 2.. :

Caja de madera

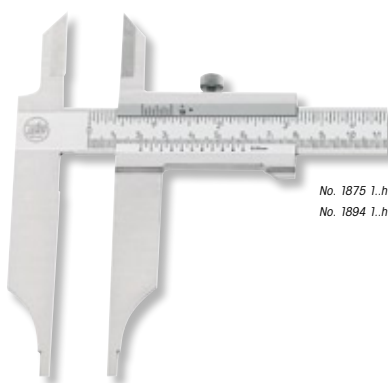
! Vernier au 1/50 mm, sur demande.

! Nonio 1/50 mm bajo demanda.

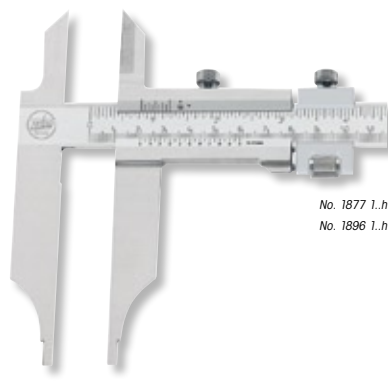
mm	mm	mm	kg	Nº	Nº	Nº
200	80	1/20	0,45	1880 101	1880 201	1878 201
250	80	1/20	0,50	1880 102	1880 202	1878 202
300	90	1/20	0,55	1880 103	1880 203	1878 203

**Pieds à coulisse à vernier**

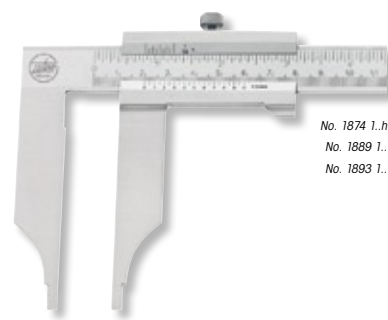
**Pies de rey con nonio**



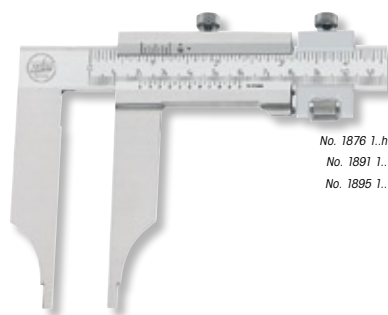
No. 1875 1..h  
No. 1894 1..h



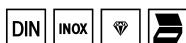
No. 1877 1..h  
No. 1896 1..h



No. 1874 1..h  
No. 1889 1..  
No. 1893 1..



No. 1876 1..h  
No. 1891 1..  
No. 1895 1..



- ▶ DIN 862
- ▶ Vis de blocage
- ▶ Acier trempé inoxydable
- ▶ Livrés dans un emballage individuel
- ▶ Références suivies de "h" = Livrés dans une boîte en bois

- ▶ DIN 862
- ▶ Tornillo de bloqueo
- ▶ Acero inoxidable templado
- ▶ Suministrados en paquetes individuales
- ▶ Referencias seguidas de "h" = Se suministran en caja de madera

<b>1874 1..h / 1893 1..h :</b> Chrome satiné, sans pointes, sans ajustement fin	<b>1874 1..h / 1893 1..h :</b> Cromo mate, sin puntas, sin ajuste fino
<b>1876 1..h / 1895 1..h :</b> Chrome satiné, sans pointes, avec ajustement fin	<b>1876 1..h / 1895 1..h :</b> Cromo mate, sin puntas, con ajuste fino
<b>1875 1..h / 1894 1..h :</b> Chrome satiné, avec pointes, sans ajustement fin	<b>1875 1..h / 1894 1..h :</b> Cromo mate, con puntas, sin ajuste fino
<b>1877 1..h / 1896 1..h :</b> Chrome satiné, avec pointes, avec ajustement fin	<b>1877 1..h / 1896 1..h :</b> Cromo mate, con puntas, con ajuste fino

mm	inch	mm	mm	inch	kg	Nº	Nº	Nº	Nº
Pointes arrondies pour mesures intérieures Ø 10 mm / Puntas redondeadas para medida de interiores Ø 10 mm									
250	10	80	1/20	1/128	0,45	1874 102h	1876 102h	1875 102h	1877 102h
300	12	100	1/20	1/128	0,5	1874 103h	1876 103h	1875 103h	1877 103h
Pointes arrondies pour mesures intérieures Ø 20 mm / Puntas redondeadas para medida de interiores Ø 20 mm									
400		125	1/20		1,1	1893 101h	1895 101h	1894 101h	1896 101h
500		150	1/20		1,2	1893 103h	1895 103h	1894 103h	1896 103h
600		150	1/20		1,5	1893 105h	1895 105h	1894 105h	1896 105h
800		150	1/20		2,9	1893 107h	1895 107h	1894 107h	1896 107h
1000		150	1/20		3,9	1893 109h	1895 109h	1894 109h	1896 109h
Pointes arrondies pour mesures intérieures Ø 30 mm / Puntas redondeadas para medida de interiores Ø 30 mm									
1500		200	1/20		5,6	-	1895 111h	-	1896 111h
2000		200	1/20		9,6	-	1895 113h	-	1896 113h

- ▶ Pieds à coulisse à vernier avec becs longs (caractéristiques, voir ci-dessus)

- ▶ Pies de rey con nonio con bocas largas (ver arriba las características)

<b>1889 1.. :</b> Polis, sans pointes, sans ajustement fin	<b>1889 1.. :</b> Pulidos, sin puntas, sin ajuste fino
<b>1891 1.. :</b> Polis, sans pointes, avec ajustement fin	<b>1891 1.. :</b> Pulidos, sin puntas, con ajuste fino
<b>1893 1.. :</b> Chrome satiné, sans pointes, sans ajustement fin	<b>1893 1.. :</b> Cromo mate, sin puntas, sin ajuste fino
<b>1895 1.. :</b> Chrome satiné, sans pointes, avec ajustement fin	<b>1895 1.. :</b> Cromo mate, sin puntas, con ajuste fino
<b>1897 1.. :</b> Boîte en bois	<b>1897 1.. :</b> Caja de madera

! Vernier au 1/50 mm, autres capacités et becs plus longs, sur demande.

! Nonio 1/50 mm, otras capacidades y bocas más largas bajo demanda.

mm	mm	mm	kg	Nº	Nº	Nº	Nº	Nº
Pointes arrondies pour mesures intérieures Ø 20 mm / Puntas redondeadas para medida de interiores Ø 20 mm								
500	200	1/20	1,25	1889 104	1891 104	1893 104	1895 104	1897 104
500	250	1/20	1,45	1889 121	1891 121	1893 121	1895 121	1897 105
600	200	1/20	1,35	1889 106	1891 106	1893 106	1895 106	1897 107
600	300	1/20	1,5	1889 122	1891 122	1893 122	1895 122	1897 109
800	200	1/20	2,35	1889 108	1891 108	1893 108	1895 108	1897 110
800	300	1/20	2,45	1889 123	1891 123	1893 123	1895 123	1897 111
1000	200	1/20	3,5	1889 110	1891 110	1893 110	1895 110	1897 113
1000	300	1/20	3,7	1889 124	1891 124	1893 124	1895 124	1897 114
Pointes arrondies pour mesures intérieures Ø 30 mm / Puntas redondeadas para medida de interiores Ø 30 mm								
1500	300	1/20	5,95	1889 112	1891 112	1893 112	1895 112	1897 120
2000	300	1/20	9,9	1889 114	1891 114	1893 114	1895 114	1897 122

## Pieds à coulisse à vernier d'atelier, sans pointes avec becs longs

## Pies de rey con nonio de taller, sin puntas con bocas largas



- ▶ DIN 862
- ▶ Vis de blocage
- ▶ Acier spécial poli ou chromé satiné (anti-rouille)
- ▶ Faces de mesure trempées
- ▶ Livrés dans un emballage individuel

- ▶ DIN 862
- ▶ Tornillo de bloqueo
- ▶ Acero especial pulido o cromo mate (protegido contra la oxidación)
- ▶ Caras de medida templadas
- ▶ Suministrados en paquetes individuales

**1881 1.. :**  
Polis, sans ajustement fin

**1881 1.. :**  
Pulidos, sin ajuste fino

**1883 1.. :**  
Polis, avec ajustement fin

**1883 1.. :**  
Pulidos, con ajuste fino

**1885 1.. :**  
Chrome satiné, sans ajustement fin

**1885 1.. :**  
Cromo mate, sin ajuste fino

**1887 1.. :**  
Chrome satiné, avec ajustement fin

**1887 1.. :**  
Cromo mate, con ajuste fino



**1897 1.. :**  
Boîte en bois

**1897 1.. :**  
Caja de madera

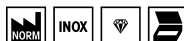
**!** Vernier au 1/50 mm, autres capacités et becs plus longs, sur demande

**!** Nonio 1/50 mm y otras capacidades y bocas más largas bajo demanda.

mm	inch	mm	kg	Nº	Nº	Nº	Nº	Nº
Pointes arrondies pour mesures intérieures Ø 20 mm / Puntas redondeadas para medida de interiores Ø 20 mm								
1000	150	1/20	2,9	<b>1881 109</b>	<b>1883 109</b>	<b>1885 109</b>	<b>1887 109</b>	<b>1897 113</b>
1000	200	1/20	3,5	<b>1881 110</b>	<b>1883 110</b>	<b>1885 110</b>	<b>1887 110</b>	<b>1897 113</b>
1000	300	1/20	3,9	<b>1881 124</b>	<b>1883 124</b>	<b>1885 124</b>	<b>1887 124</b>	<b>1897 114</b>
1500	200	1/20	5,5	<b>1881 127</b>	<b>1883 127</b>	<b>1885 127</b>	<b>1887 127</b>	<b>1897 119</b>
1500	300	1/20	5,9	<b>1881 112</b>	<b>1883 112</b>	<b>1885 112</b>	<b>1887 112</b>	<b>1897 120</b>
2000	200	1/20	8,5	<b>1881 128</b>	<b>1883 128</b>	<b>1885 128</b>	<b>1887 128</b>	<b>1897 122</b>
Pointes arrondies pour mesures intérieures Ø 30 mm / Puntas redondeadas para medida de interiores Ø 30 mm								
2000	300	1/20	9,5	<b>1881 114</b>	<b>1883 114</b>	<b>1885 114</b>	<b>1887 114</b>	<b>1897 122</b>
3000	200	1/20	18,7	<b>1881 129</b>	<b>1883 129</b>	<b>1885 129</b>	<b>1887 129</b>	<b>1897 125</b>
3000	300	1/20	19,8	<b>1881 130</b>	<b>1883 130</b>	<b>1885 130</b>	<b>1887 130</b>	<b>1897 125</b>

## Pieds à coulisse à vernier MULTIPRE avec ajustement des becs en hauteur

## Pies de rey con nonio MULTIPRE bocas ajustables en altura



- ▶ Norme constructeur
- ▶ Vis de blocage
- ▶ Acier trempé inoxydable
- ▶ Faces de lecture en chrome satiné
- ▶ Avec pointes
- ▶ Pointes arrondies pour mesures intérieures Ø 10 mm
- ▶ Livrés dans une boîte en bois

- ▶ Norma de fábrica
- ▶ Tornillo de bloqueo
- ▶ Acero inoxidable templado
- ▶ Caras de lectura en cromo mate
- ▶ Con puntas
- ▶ Puntas redondeadas para medida de interiores Ø 10 mm
- ▶ Suministrados en estuche de madera

**1902 101 :**  
Pied à coulisse à vernier MULTIPRE

**1902 101 :**  
Pies de rey con nonio MULTIPRE

**1904 201 :**  
Paire de pointes de mesure

**1904 201 :**  
Pareja de puntas de medida

**1904 202 :**  
Pointe à tracer

**1904 202 :**  
Punta de trazar



mm	inch	mm	mm	inch	kg	Nº
250	10	80	1/20	1/128	1,0	<b>1902 101</b>



### Pieds à coulisse à vernier d'atelier, avec pointes avec becs longs

### Pies de rey con nonio de taller con puntas con bocas largas



No. 1882 1.. / 1886 1..



- ▶ DIN 862
- ▶ Vis de blocage
- ▶ Acier spécial poli ou chrome satiné (anti-rouille)
- ▶ Faces de mesure trempées
- ▶ Livrés dans un emballage individuel

- ▶ DIN 862
- ▶ Tornillo de bloqueo
- ▶ Acero especial pulido o cromo mate (protegido contra la oxidación)
- ▶ Caras de medida templadas
- ▶ Suministrados en paquetes individuales

**1882 1.. :**  
Polis, sans ajustement fin

**1882 1.. :**  
Pulidos, sin ajuste fino

**1884 1.. :**  
Polis, avec ajustement fin

**1884 1.. :**  
Pulidos, con ajuste fino

**1886 1.. :**  
Chrome satiné, sans ajustement fin

**1886 1.. :**  
Cromo mate, sin ajuste fino

**1888 1.. :**  
Chrome satiné, avec ajustement fin

**1888 1.. :**  
Cromo mate, con ajuste fino



No. 1884 1.. / 1886 1..



**1897 1.. :**  
Boîte en bois

**1897 1.. :**  
Caja de madera

**I** Vernier au 1/50 mm, autres capacités et becs plus longs, sur demande

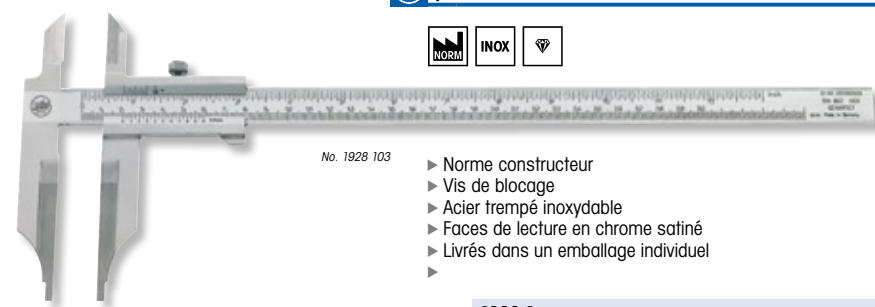
**I** Nonio 1/50 mm y otras capacidades y bocas más largas bajo demanda.

mm	mm	<math>\leq</math> mm	kg	Nº	Nº	Nº	Nº	Nº
Pointes arrondies pour mesures intérieures Ø 20 mm / Puntas redondeadas para medida de interiores Ø 20 mm								
1500	200	1/20	5,5	<b>1882 127</b>	<b>1884 127</b>	<b>1886 127</b>	<b>1888 127</b>	<b>1897 120</b>
1500	300	1/20	5,9	<b>1882 112</b>	<b>1884 112</b>	<b>1886 112</b>	<b>1888 112</b>	<b>1897 121</b>
2000	200	1/20	8,5	<b>1882 128</b>	<b>1884 128</b>	<b>1886 128</b>	<b>1888 128</b>	<b>1897 122</b>
Pointes arrondies pour mesures intérieures Ø 30 mm / Puntas redondeadas para medida de interiores Ø 30 mm								
2000	300	1/20	9,5	<b>1882 114</b>	<b>1884 114</b>	<b>1886 114</b>	<b>1888 114</b>	<b>1897 123</b>
3000	200	1/20	18,7	<b>1882 129</b>	<b>1884 129</b>	<b>1886 129</b>	<b>1888 129</b>	<b>1897 125</b>
3000	300	1/20	19,8	<b>1882 130</b>	<b>1884 130</b>	<b>1886 130</b>	<b>1888 130</b>	<b>1897 126</b>



### Pieds à coulisse à vernier pour entailles extérieures

### Pies de rey con nonio para ranuras exteriores



No. 1928 103



- ▶ Norme constructeur
- ▶ Vis de blocage
- ▶ Acier trempé inoxydable
- ▶ Faces de lecture en chrome satiné
- ▶ Livrés dans un emballage individuel

- ▶ Norma de fábrica
- ▶ Tornillo de bloqueo
- ▶ Acero inoxidable templado
- ▶ Caras de lectura en cromo mate
- ▶ Suministrados en paquetes individuales

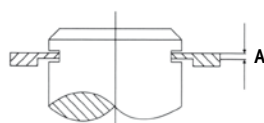
**1928 1.. :**  
Pied à coulisse à vernier

**1928 1.. :**  
Pie de rey con nonio



**1929 1.. :**  
Boîte en bois

**1929 1.. :**  
Caja de madera



mm	inch	mm	A mm	mm	inch	kg	Nº	Nº
200	6	60	1,5	1/20	1/128	0,30	<b>1928 101</b>	<b>1929 101</b>
250	10	80	1,5	1/20	1/128	0,35	<b>1928 102</b>	<b>1929 102</b>
300	12	90	1,5	1/20	1/128	0,50	<b>1928 103</b>	<b>1929 103</b>

## Pieds à coulisse digitaux pour entailles intérieures

## Pies de rey digitales para ranuras interiores



No. 1926 201s

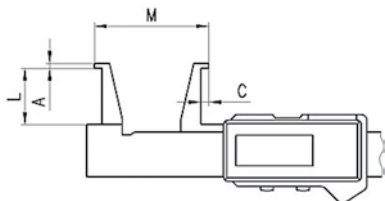


- ▶ Norme constructeur
- ▶ Vis de blocage
- ▶ Acier trempé inoxydable
- ▶ Grand écran LCD
- ▶ Livrés dans un étui

- Fonctions:
- ▶ Marche/Arrêt
  - ▶ Conversion mm/pouces
  - ▶ Zéro flottant
  - ▶ Sortie de données

- ▶ Norma de fábrica
- ▶ Tornillo de bloqueo
- ▶ Acero inoxidable templado
- ▶ Gran pantalla LCD
- ▶ Suministrados en cajas

- Funciones:
- ▶ Encendido/Apagado
  - ▶ Selección mm/pulgadas
  - ▶ Puesta a cero en cualquier posición
  - ▶ Salida de datos



M		L	A	C	$\leq$		$\bar{\mu}$	Nº
mm	inch	mm	mm	mm	mm	inch	kg	
10 - 160	.4 - 6	25	0,9	3,0	0,01	.0005	0,15	1926 201s
20 - 160	.8 - 6	40	2,0	5,0	0,01	.0005	0,20	1926 202s

## Pieds à coulisse à vernier pour entailles intérieures

## Pies de rey con nonio para ranuras interiores



No. 1926 101



- ▶ Norme constructeur
- ▶ Vis de blocage
- ▶ Acier trempé inoxydable
- ▶ Faces de lecture en chrome satiné
- ▶ Livrés dans un emballage individuel

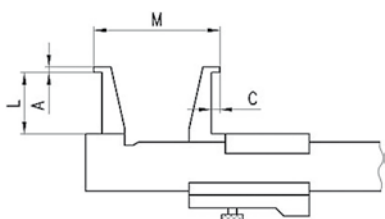
- ▶ Norma de fábrica
- ▶ Tornillo de bloqueo
- ▶ Acero inoxidable templado
- ▶ Caras de lectura en cromo mate
- ▶ Suministrados en paquetes individuales

**1926 1.. :**  
Pied à coulisse à vernier

**1926 1.. :**  
Pie de rey con nonio

**1927 1.. :**  
Boîte en bois

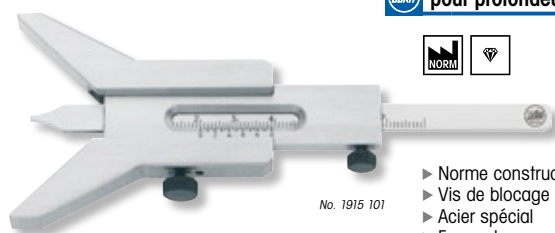
**1927 1.. :**  
Caja de madera



M	L	A	C	$\leq$	$\bar{\mu}$	Nº	Nº
mm	mm	mm	mm	mm	kg		
10 - 160	25	0,9	3,0	1/20	0,15	1926 101	1927 101
20 - 160	40	2,0	5,0	1/20	0,20	1926 102	1927 102
26 - 200	60	3,0	7,0	1/20	0,30	1926 103	1927 103
30 - 250	80	4,0	8,5	1/20	0,35	1926 104	1927 104
35 - 300	100	5,0	10,0	1/20	0,50	1926 105	1927 105

## Pieds à coulisse à vernier pour profondeur de rainures de clavette

## Pies de rey con nonio para medir profundidad en chaveteros



No. 1915 101



- ▶ Norme constructeur
- ▶ Vis de blocage
- ▶ Acier spécial
- ▶ Faces de mesure trempées
- ▶ Livrés dans un emballage individuel

- ▶ Norma de fábrica
- ▶ Tornillo de bloqueo
- ▶ Acero especial
- ▶ Caras de medida templadas
- ▶ Suministrados en paquetes individuales

$\bar{\mu}$	Arbre / Eje	$\leq$	$\bar{\mu}$	Nº
mm	Ø-mm	mm	kg	
80	5 - 80	1/20	0,15	1915 101
120	6 - 120	1/20	0,22	1915 102
160	7 - 160	1/20	0,40	1915 103
200	8 - 200	1/20	0,50	1915 104

**Pieds à coulisse digitaux pour la mesure des outils à 3 ou 5 bords**

**Pies de rey digitales para herramientas de 3 ó 5 labios**



No. 5078 301



- ▶ Norme constructeur
- ▶ Vis de blocage
- ▶ Acier trempé inoxydable
- ▶ Grand écran LCD
- ▶ Livrés dans un étui

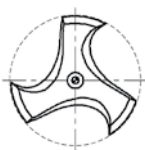
- Fonctions :
- ▶ Marche/Arrêt
  - ▶ Conversion mm/pouces
  - ▶ Zéro flottant
  - ▶ Sortie de données

- ▶ Norma de fábrica
- ▶ Tornillo de bloqueo
- ▶ Acero inoxidable templado
- ▶ Gran pantalla LCD
- ▶ Suministrados en caja

- Funciones :
- ▶ Encendido/Apagado
  - ▶ Selección mm/pulgadas
  - ▶ Puesta a cero en cualquier posición
  - ▶ Salida de datos

Mesure en 3 points  
Medida en 3 puntos

Mesure en 5 points  
Medida en 5 puntos



**5078 301 :**  
Mesure en 3 points

**5078 301 :**  
Medida en 3 puntos

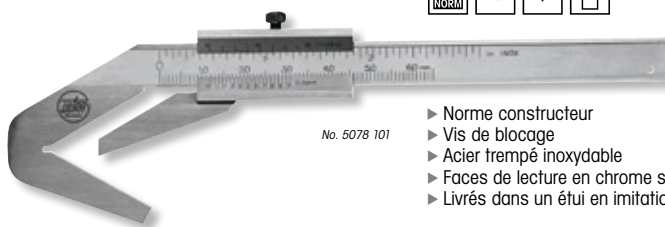
**5078 401 :**  
Mesure en 5 points

**5078 401 :**  
Medida en 5 puntos

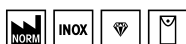
mm	inch	mm	inch	kg	Nº
4 - 40	.15 - 1.5	0,01	.0005	0,11	<b>5078 301</b>
2 - 40	.08 - 1.5	0,01	.0005	0,10	<b>5078 401</b>

**Pieds à coulisse à vernier pour la mesure des outils à 3 ou 5 bords**

**Pies de rey con nonio para herramientas de 3 ó 5 labios**



No. 5078 101

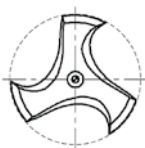


- ▶ Norme constructeur
- ▶ Vis de blocage
- ▶ Acier trempé inoxydable
- ▶ Faces de lecture en chrome satiné
- ▶ Livrés dans un étui en imitation cuir

- ▶ Norma de fábrica
- ▶ Tornillo de bloqueo
- ▶ Acero inoxidable templado
- ▶ Caras de lectura en cromo mate
- ▶ Suministrados en estuche imitación cuero

Mesure en 3 points  
Medida en 3 puntos

Mesure en 5 points  
Medida en 5 puntos



**5078 101 :**  
Mesure en 3 points

**5078 101 :**  
Medida en 3 puntos

**5078 201 :**  
Mesure en 5 points

**5078 201 :**  
Medida en 5 puntos

mm	inch	mm	inch	kg	Nº
4 - 40	.15 - 1,5	1/20	1/128	0,11	<b>5078 101</b>
2 - 40	.08 - 1,5	1/20	1/128	0,10	<b>5078 201</b>

**Batteries pour appareils de mesure digitaux**

**Baterías para instrumentos de medida digitales**



No. 1850 301



No. 1850 302

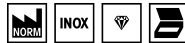
- ▶ Livrées dans un emballage individuel

- ▶ Suministrados en paquetes individuales

Voltage Voltaje	mm	Nº
3,0 V	Ø 19,8 x 3,0	<b>1850 301</b>
1,5 V	Ø 11,5 x 5,2	<b>1850 302</b>

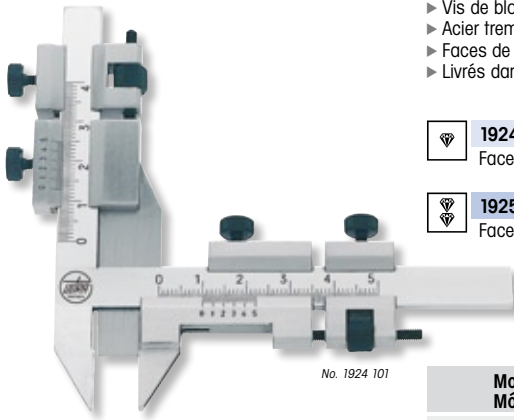
## Pieds à coulisse à vernier pour largeur et épaisseur de dents

## Pies de rey con nonio para medir la anchura y el espesor del diente



- ▶ Norme constructeur
- ▶ Vis de blocage et ajustement fin
- ▶ Acier trempé inoxydable
- ▶ Faces de lecture en chrome satiné
- ▶ Livrés dans un étui

- ▶ Norma de fábrica
- ▶ Tornillo de bloqueo y ajuste fino
- ▶ Acero inoxidable templado
- ▶ Caras de lectura en cromo mate
- ▶ Suministrados en cajas



No. 1924 101

<b>1924 101 :</b> Faces de mesure trempées	<b>1924 101 :</b> Caras de medida templadas
<b>1925 101 :</b> Faces de mesure en carbure de tungstène	<b>1925 101 :</b> Caras de medida en carburo de tungsteno

Module Módulo	≤ mm	kg	Nº	Nº
1 - 26	1/50	0,15	1924 101	1925 101

## Pieds à coulisse à vernier pour disques de frein

## Pies de rey con nonio para discos de freno



- ▶ Norme constructeur
- ▶ Vis de blocage
- ▶ Avec glissière de guidage
- ▶ Acier trempé inoxydable
- ▶ Faces de lecture en chrome satiné
- ▶ Livrés dans un emballage individuel

- ▶ Norma de fábrica
- ▶ Tornillo de bloqueo
- ▶ Con corredera de guía
- ▶ Acero inoxidable templado
- ▶ Caras de lectura en cromo mate
- ▶ Suministrados en paquetes individuales



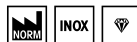
No. 5088 101

<b>5088 101 :</b> Pour voitures	<b>5088 101 :</b> Para coches
<b>5088 102 :</b> Pour camions	<b>5088 102 :</b> Para camiones

mm	mm	≤ mm	kg	Nº
50	75	1/10	0,10	5088 101
100	120	1/10	0,20	5088 102

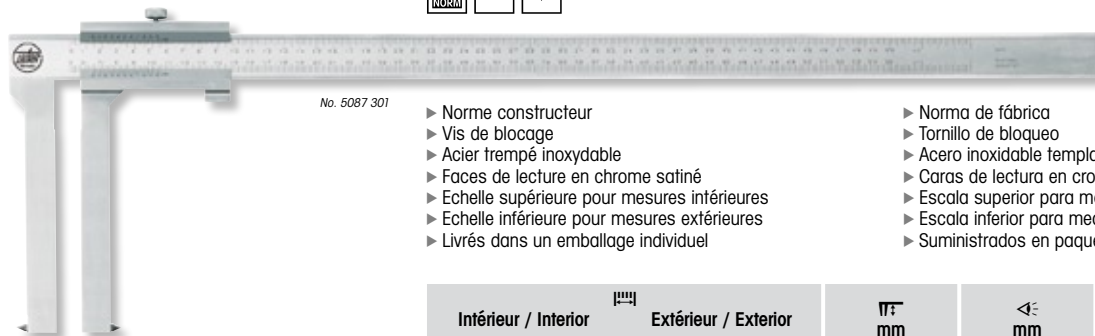
## Pieds à coulisse à vernier pour tambours de frein

## Pies de rey con nonio para tambores de freno



- ▶ Norme constructeur
- ▶ Vis de blocage
- ▶ Acier trempé inoxydable
- ▶ Faces de lecture en chrome satiné
- ▶ Echelle supérieure pour mesures intérieures
- ▶ Echelle inférieure pour mesures extérieures
- ▶ Livrés dans un emballage individuel

- ▶ Norma de fábrica
- ▶ Tornillo de bloqueo
- ▶ Acero inoxidable templado
- ▶ Caras de lectura en cromo mate
- ▶ Escala superior para medida de interiores
- ▶ Escala inferior para medida de exteriores
- ▶ Suministrados en paquetes individuales

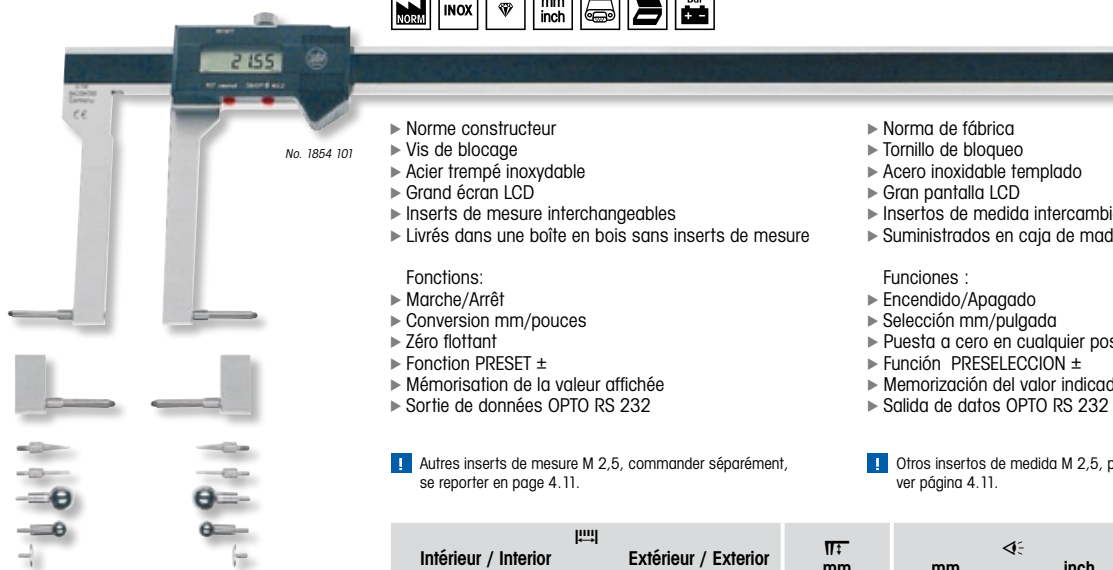


No. 5087 301

Intérieur / Interior mm	Extérieur / Exterior mm	mm	≤ mm	kg	Nº
50 - 500	0 - 500	150	1/20	1,20	5087 301

## Pieds à coulisse digitaux universels pour mesures inférieure et extérieure

## Pies de rey digitales universales para medida de interiores y exteriores



No. 1854 101

- ▶ Norme constructeur
- ▶ Vis de blocage
- ▶ Acier trempé inoxydable
- ▶ Grand écran LCD
- ▶ Inserts de mesure interchangeables
- ▶ Livrés dans une boîte en bois sans inserts de mesure

- Fonctions :
- ▶ Marche/Arrêt
  - ▶ Conversion mm/pouces
  - ▶ Zéro flottant
  - ▶ Fonction PRESET ±
  - ▶ Mémorisation de la valeur affichée
  - ▶ Sortie de données OPTO RS 232

! Autres inserts de mesure M 2,5, commander séparément, se reporter en page 4.11.

- ▶ Norma de fábrica
- ▶ Tornillo de bloqueo
- ▶ Acero inoxidable templado
- ▶ Gran pantalla LCD
- ▶ Inserts de medida intercambiables
- ▶ Suministrados en caja de madera sin inserts de medida

- Funciones :
- ▶ Encendido/Apagado
  - ▶ Selección mm/pulgada
  - ▶ Puesta a cero en cualquier posición
  - ▶ Función PRESELECCION ±
  - ▶ Memorización del valor indicado
  - ▶ Salida de datos OPTO RS 232

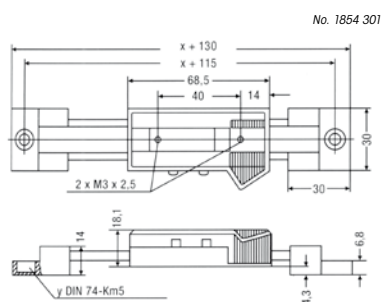
! Otros inserts de medida M 2,5, pedir por separado, ver página 4.11.

Inserts de mesure, se reporter en page 4.11  
Insertos de medida, ver página 4.11

Intérieur / Interior mm / inch		Extérieur / Exterior mm / inch		W mm	Δε mm / inch		kg	Nº
40 – 300	1,5 – 12	0 – 300	0 – 12	90	0,01	.0005	1,20	1854 101
50 – 500	2 – 20	0 – 500	0 – 20	100	0,01	.0005	2,50	1854 102

## Règles de montage digitales horizontales ou verticales

## Reglas de montaje digitales horizontales o verticales



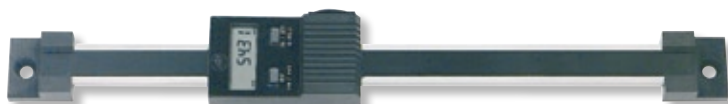
No. 1854 301

- ▶ Norme constructeur
- ▶ Avec deux trous de fixation
- ▶ Acier trempé inoxydable
- ▶ Grand écran LCD
- ▶ Livrées dans un emballage individuel

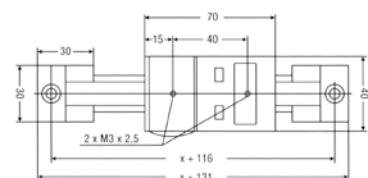
- Fonctions :
- ▶ Marche/Arrêt
  - ▶ Conversion mm/pouces
  - ▶ Zéro flottant
  - ▶ Fonction PRESET ±
  - ▶ Mémorisation de la valeur affichée
  - ▶ Sortie de données OPTO RS 232

- ▶ Norma de fábrica
- ▶ Con dos agujeros de fijación
- ▶ Acero inoxidable templado
- ▶ Gran pantalla LCD
- ▶ Suministradas en paquetes individuales

- Funciones :
- ▶ Encendido/ Apagado
  - ▶ Selección mm/pulgadas
  - ▶ Puesta a cero en cualquier posición
  - ▶ Función PRESELECCION ±
  - ▶ Memorización del valor indicado
  - ▶ Salida de datos OPTO RS 232



No. 1854 401



1854 3.. :  
Modèle horizontal

1854 3.. :  
Modelo horizontal

1854 4.. :  
Modèle vertical

1854 4.. :  
Modelo vertical

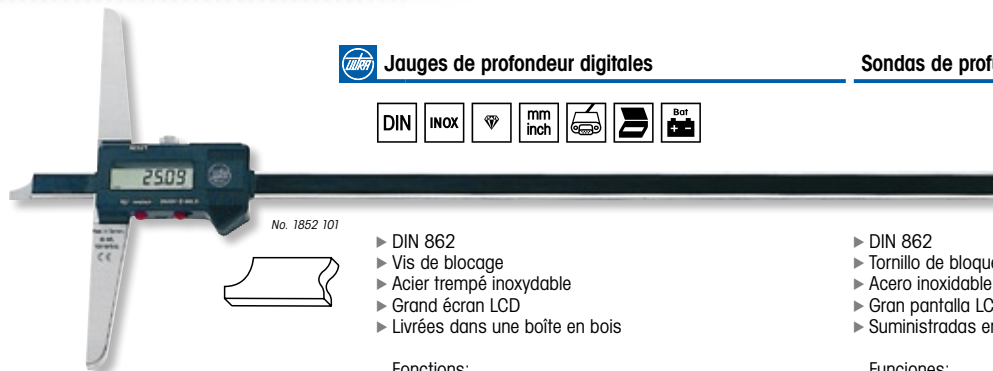
! Capacités plus grandes, sur demande.

! Capacidades mayores bajo demanda.

mm	inch	mm	Δε inch	kg	Nº	Nº
150	6	0,01	.0005	0,15	1854 300	1854 400
200	8	0,01	.0005	0,30	1854 301	1854 401
300	12	0,01	.0005	0,40	1854 302	1854 402
450	18	0,01	.0005	0,70	1854 303	1854 403
600	24	0,01	.0005	0,95	1854 304	1854 404

## Jauges de profondeur digitales

## Sondas de profundidad digitales



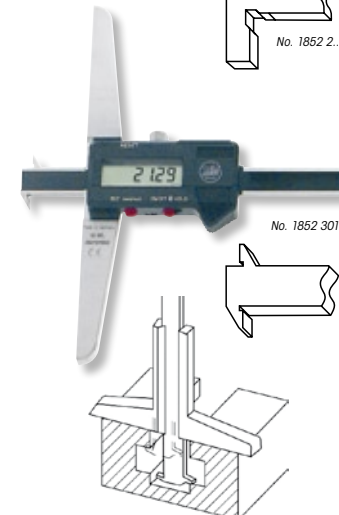
No. 1852 101

- ▶ DIN 862
- ▶ Vis de blocage
- ▶ Acier trempé inoxydable
- ▶ Grand écran LCD
- ▶ Livrées dans une boîte en bois

- Fonctions:
- ▶ Marche/Arrêt
  - ▶ Conversion mm/pouces
  - ▶ Zéro flottant
  - ▶ Mémorisation de la valeur affichée
  - ▶ Sortie de données OPTO RS 232

- ▶ DIN 862
- ▶ Tornillo de bloqueo
- ▶ Acero inoxidable templado
- ▶ Gran pantalla LCD
- ▶ Suministradas en caja de maderas

- Funciones:
- ▶ Encendido/Apagado
  - ▶ Selección mm/pulgadas
  - ▶ Puesta a cero en cualquier posición
  - ▶ Memorización del valor indicado
  - ▶ Salida de datos OPTO RS 232

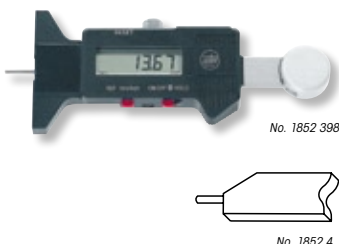


No. 1852 203

**1850 203 :**  
Câble de données 2m

**1850 203 :**  
Cable de datos

mm	inch	mm	mm	inch	kg	Nº
Pointes biseautées / Puntas biseladas						
200	8	100	0,01	.0005	0,7	1852 099
300	12	150	0,01	.0005	1	1852 101
500	20	150	0,01	.0005	1,25	1852 102
1000	40	250	0,01	.0005	3,2	1852 103
1500	60	250	0,01	.0005	4,6	1852 104
2000	79	250	0,01	.0005	6,1	1852 105
A crochet / Con gancho						
300	12	150	0,01	.0005	1,1	1852 201
500	20	150	0,01	.0005	1,3	1852 202
Double talon / Doble talón						
200	8	100	0,01	.0005	0,7	1852 299
300	12	150	0,01	.0005	1	1852 301
500	20	150	0,01	.0005	1,25	1852 302
Pige en acier trempé Ø 2 x 8mm / Varilla en acero templado Ø 2 x 8mm						
25	1	48	0,01	.0005	0,3	1852 398
200	8	100	0,01	.0005	0,7	1852 399
300	12	150	0,01	.0005	1	1852 401

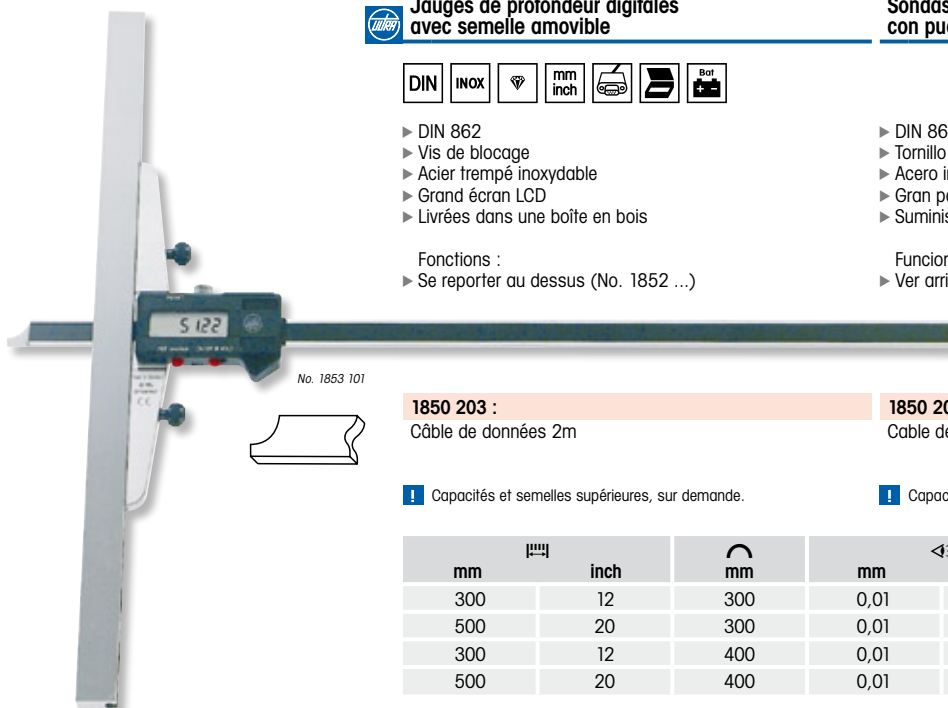


No. 1852 398

No. 1852 4..

## Jauges de profondeur digitales avec semelle amovible

## Sondas de profundidad digitales con puente móvil



No. 1853 101

- ▶ DIN 862
- ▶ Vis de blocage
- ▶ Acier trempé inoxydable
- ▶ Grand écran LCD
- ▶ Livrées dans une boîte en bois

- Fonctions :
- ▶ Se reporter au dessus (No. 1852 ...)

- ▶ DIN 862
- ▶ Tornillo de bloqueo
- ▶ Acero inoxidable templado
- ▶ Gran pantalla LCD
- ▶ Suministradas en caja de madera

- Funciones :
- ▶ Ver arriba (No. 1852 ...)

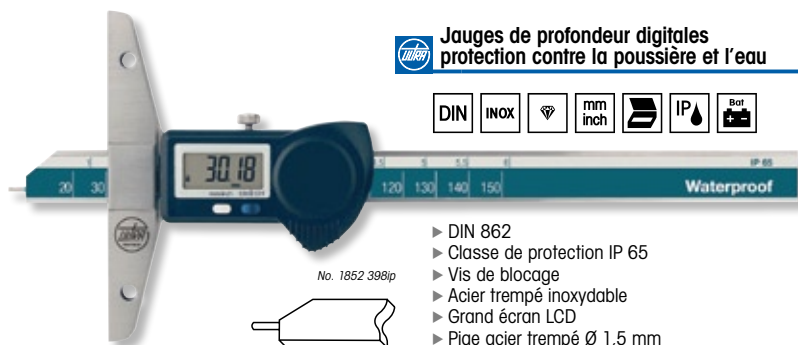
**1850 203 :**  
Câble de données 2m

**1850 203 :**  
Cable de datos 2m

! Capacités et semelles supérieures, sur demande.

! Capacidades mayores y puentes más largos bajo demanda.

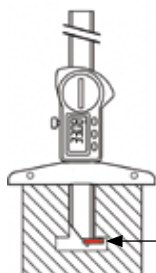
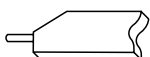
mm	inch	mm	mm	inch	kg	Nº
300	12	300	0,01	.0005	1,30	1853 101
500	20	300	0,01	.0005	1,40	1853 103
300	12	400	0,01	.0005	1,40	1853 102
500	20	400	0,01	.0005	1,50	1853 104



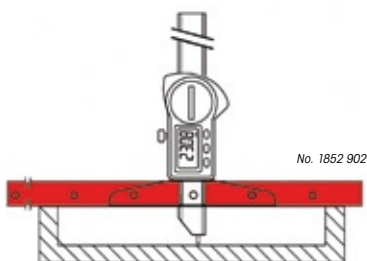
**Jauges de profondeur digitales**  
protection contre la poussière et l'eau



No. 1852 398ip



No. 1852 901



No. 1852 902

- ▶ DIN 862
- ▶ Classe de protection IP 65
- ▶ Vis de blocage
- ▶ Acier trempé inoxydable
- ▶ Grand écran LCD
- ▶ Pige acier trempé Ø 1,5 mm
- ▶ Livrées dans un étui

- Fonctions:
- ▶ Marche/Arrêt
  - ▶ Conversion mm/pouces
  - ▶ Zéro flottant
  - ▶ Fonction ABS (point 0 fixe)

**1852 3.. / 1852 4.. :**  
Jauges de profondeur digitales

**1852 901 :**  
Crochet pour mesure de distance

**1852 902 :**  
Semelle additionnelle 200 mm

**1852 903 :**  
Semelle additionnelle 300 mm

**Sondas de profundidad digitales**  
protegidas contra el agua y el polvo

- ▶ DIN 862
- ▶ Índice de protección IP 65
- ▶ Tornillo de bloqueo
- ▶ Acero inoxidable templado
- ▶ Gran pantalla LCD
- ▶ Varilla de acero templada Ø 1,5 mm
- ▶ Suministradas en caja

- Funciones:
- ▶ Encendido/Apagado
  - ▶ Selección mm/pulgadas
  - ▶ Puesta a cero en cualquier posición
  - ▶ Función ABS (punto 0 fijo)

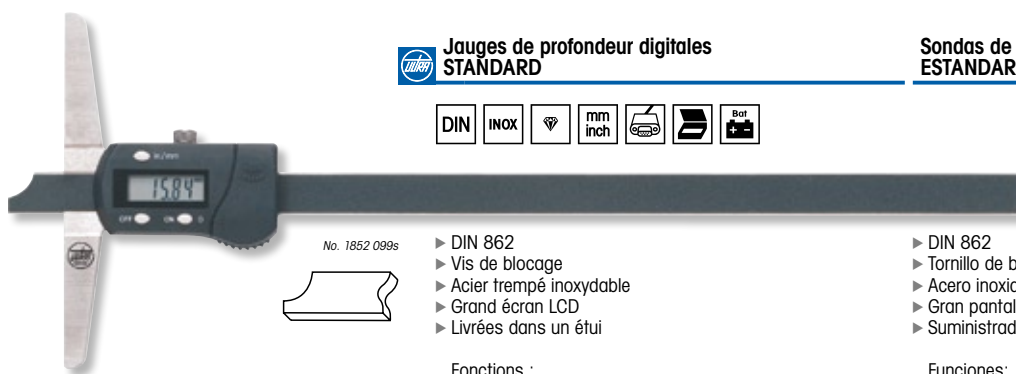
**1852 3.. / 1852 4.. :**  
Sondas de profundidad digitales

**1852 901 :**  
Gancho para medida de distancias

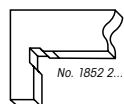
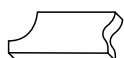
**1852 902 :**  
Puente adicional 200 mm

**1852 903 :**  
Puente adicional 300 mm

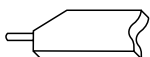
mm	inch	mm	mm	inch	kg	Nº
150	6	100	0,01	.0005	0,65	1852 398ip
300	12	150	0,01	.0005	1,1	1852 401ip
500	20	150	0,01	.0005	1,24	1852 402ip



No. 1852 099s



No. 1852 2...



No. 1852 4..

**Jauges de profondeur digitales**  
STANDARD



- ▶ DIN 862
- ▶ Vis de blocage
- ▶ Acier trempé inoxydable
- ▶ Grand écran LCD
- ▶ Livrées dans un étui

- Fonctions :
- ▶ Marche/Arrêt
  - ▶ Conversion mm/pouces
  - ▶ Zéro flottant
  - ▶ Sortie de données

**1850 203s :**  
Câble de données 2m

**Sondas de profundidad digitales**  
ESTANDAR

- ▶ DIN 862
- ▶ Tornillo de bloqueo
- ▶ Acero inoxidable templado
- ▶ Gran pantalla LCD
- ▶ Suministradas en caja

- Funciones:
- ▶ Encendido/Apagado
  - ▶ Selección mm/pulgadas
  - ▶ Puesta a cero en cualquier posición
  - ▶ Salida de datos

**1850 203s :**  
Cable de datos 2m

mm	inch	mm	mm	inch	kg	Nº
Pointe biseautée / Punta biselada						
150	6	100	0,01	.0005	0,4	1852 098s
200	8	100	0,01	.0005	0,5	1852 099s
300	12	150	0,01	.0005	0,6	1852 101s
500	20	150	0,01	.0005	0,7	1852 102s
Crochet / Gancho						
300	12	150	0,01	.0005	0,6	1852 201s
500	20	150	0,01	.0005	0,7	1852 202s
Pige en acier trempé / Varilla en acero templado						
150	6	100	0,01	.0005	0,4	1852 398s
200	8	100	0,01	.0005	0,5	1852 399s
300	12	150	0,01	.0005	0,6	1852 401s

## Jauges de profondeur à vernier

## Sondas de profundidad con nonio



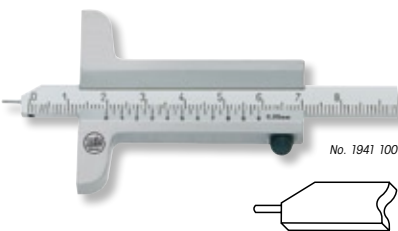
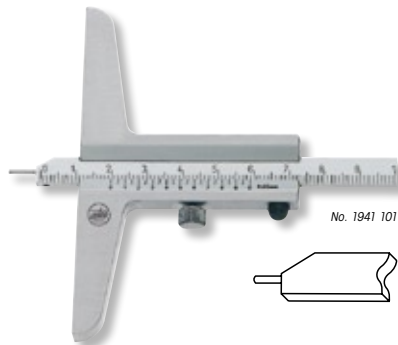
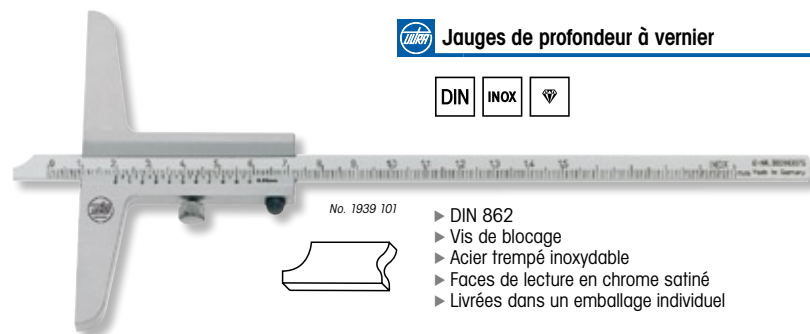
- ▶ DIN 862
- ▶ Vis de blocage
- ▶ Acier trempé inoxydable
- ▶ Faces de lecture en chrome satiné
- ▶ Livrées dans un emballage individuel

**1942 1..:**  
Caja de madera

**1942 1..:**  
Boîte en bois

! Autres modèles sur demande.

! Otros modelos bajo demanda.



mm	mm	mm	kg	Nº	Nº
Pointe biseautée, vernier 1/20 mm / Punta biselada, nonio 1/20 mm					
150	100	1/20	0,1	1939 101	1942 101
200	100	1/20	0,13	1939 102	1942 102
300	150	1/20	0,29	1939 104	1942 104
500	150	1/20	0,33	1939 106	1942 106
800	250	1/20	1,2	1939 108	1942 108
1000	250	1/20	1,35	1939 109	1942 109
Pointe biseautée, vernier 1/50 mm / Punta biselada, nonio 1/50 mm					
200	100	1/50	0,13	1939 202	1942 102
300	150	1/50	0,29	1939 204	1942 104
500	150	1/50	0,33	1939 206	1942 106
Pige acier trempé, vernier 1/20 mm / Varilla de acero templado, nonio 1/20 mm					
80	50	1/20	0,11	1941 100	1942 100
150	100	1/20	0,1	1941 101	1942 101
200	100	1/20	0,13	1941 102	1942 102
300	150	1/20	0,3	1941 104	1942 104
Pige acier trempé, vernier 1/50 mm / Varilla de acero templado, nonio 1/50 mm					
80	50	1/50	0,11	1941 200	1942 100
200	100	1/50	0,13	1941 202	1942 102
300	150	1/50	0,33	1941 204	1942 104

## Jauges de profondeur à vernier avec semelle amovible

## Sondas de profundidad con nonio con puente móvil



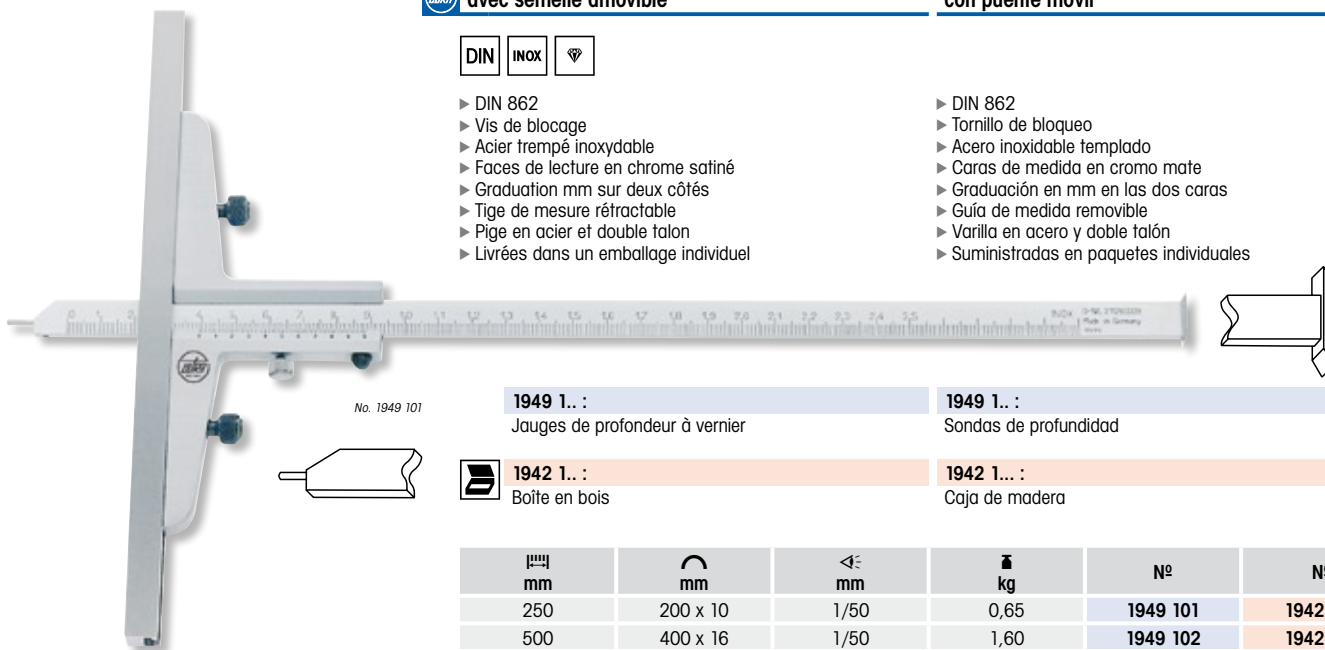
- ▶ DIN 862
- ▶ Tornillo de bloqueo
- ▶ Acero inoxidable templado
- ▶ Caras de medida en cromo mate
- ▶ Graduación en mm en las dos caras
- ▶ Guía de medida removible
- ▶ Varilla en acero y doble talón
- ▶ Suministradas en paquetes individuales

**1949 1..:**  
Sondas de profundidad

**1949 1..:**  
Jauges de profondeur à vernier

**1942 1...:**  
Caja de madera

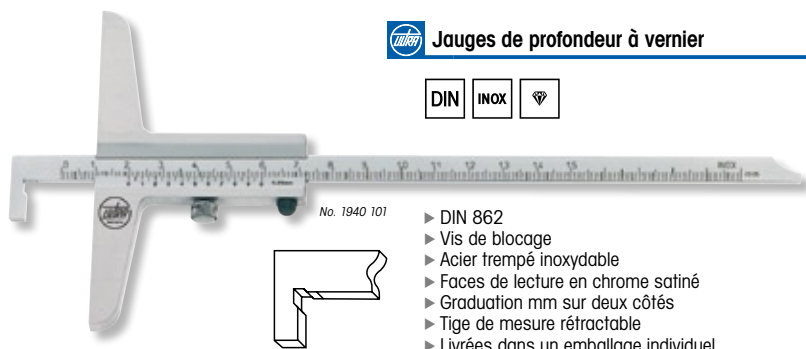
**1942 1..:**  
Boîte en bois



mm	mm	mm	kg	Nº	Nº
250	200 x 10	1/50	0,65	1949 101	1942 103
500	400 x 16	1/50	1,60	1949 102	1942 106
750	400 x 20	1/50	4,10	1949 103	1942 108
1000	600 x 20	1/50	5,60	1949 104	1942 109

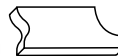
## Jauges de profondeur à vernier

## Sondas de profundidad con nonio

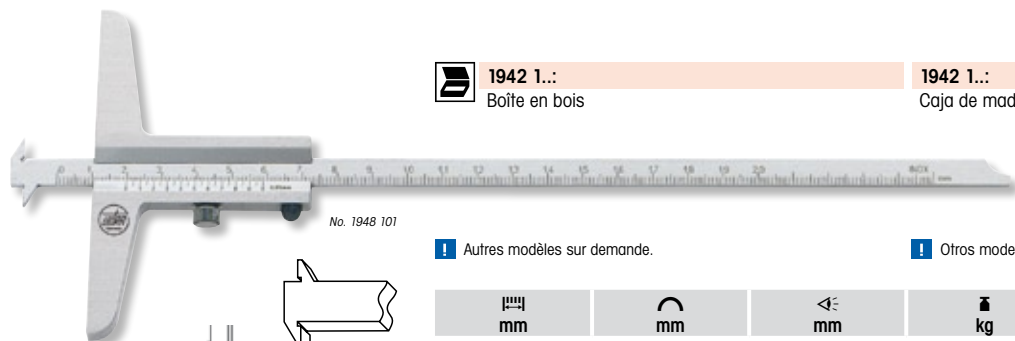


No. 1940 101

- ▶ DIN 862
- ▶ Vis de blocage
- ▶ Acier trempé inoxydable
- ▶ Faces de lecture en chrome satiné
- ▶ Graduation mm sur deux côtés
- ▶ Tige de mesure rétractable
- ▶ Livrées dans un emballage individuel



- ▶ DIN 862
- ▶ Tornillo de bloqueo
- ▶ Acero inoxidable templado
- ▶ Caras de lectura en cromo mate
- ▶ Graduación en mm en las dos caras
- ▶ Guía de medida removible
- ▶ Suministradas en paquetes individuales



No. 1948 101

**1942 1..:**  
Boîte en bois

**1942 1..:**  
Caja de madera

! Autres modèles sur demande.

! Otros modelos bajo demanda.

mm	mm	<math>\frac{1}{n}</math> mm	kg	Nº	Nº
1/20 mm / Crochet, pointe biseautée / Gancho, punta biselada					
150	100	1/20	0,10	1940 101	1942 101
200	100	1/20	0,13	1940 102	1942 102
300	150	1/20	0,30	1940 104	1942 104
500	150	1/20	0,35	1940 106	1942 106
1/50 mm / Crochet, pointe biseautée / Gancho, punta biselada					
200	100	1/50	0,13	1940 202	1942 102
300	150	1/50	0,30	1940 204	1942 104
1/20 mm / Double talon, pointe biseautée / Doble talón, punta biselada					
200	100	1/20	0,13	1948 101	1942 101
300	100	1/20	0,18	1948 102	1942 102
1/50 mm / Double talon, pointe biseautée / Doble talón, punta biselada					
200	100	1/50	0,13	1948 201	1942 101
300	100	1/50	0,18	1948 202	1942 102

## Pieds à coulisse à vernier spéciaux

## Pies de rey con nonio hechos a medida

Nous fabriquons tous types de pieds à coulisse à vernier spéciaux pour vos applications spéciales – sur demande, et pour un coût supplémentaire, nous en effectuons également la conception.

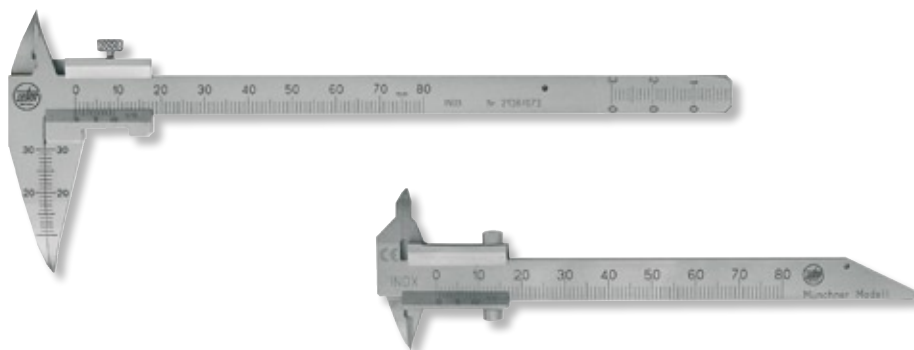
Fabricamos cualquier pie de rey con nonio a medida para sus aplicaciones especiales - bajo medida y por un costo suplementario hacemos el desarrollo y el diseño.

Pour la préparation du devis, veuillez nous envoyer vos demandes accompagnées de plans.

Para la preparación de la oferta, por favor enviar sus consultas y los planos.

Exemples:

Ejemplos:



Pieds à coulisse spéciaux pour dentistes et laboratoires stomatologiques.  
Pies de rey con nonio especiales para dentistas y laboratorios dentales.

## Îcônes des produits Iconos de los productos

## Table des icônes Tabla de iconos

Norme DIN Norma DIN	Numéro d'article Numero de artículo
Norme constructeur Norma de fábrica	Poids propre Peso propio
Classe de précision EC II Clase de precisión EC II	Grade de précision Grado de precisión
Classe de précision EC III Clase de precisión EC III	Dimension nominale Dimensión nominal
Acier inoxydable Acero inoxidable	Pas Paso
Acier trempé Acero templado	Lecture Lectura
Carburé de tungstène Carburo de tungsteno	Capacité de mesure / de réglage Capacidad de medida / de reglaje
Céramique Cerámica	Longueur des becs Longitud de bocas
Jauge de profondeur rectangulaire Varilla de profundidad rectangular	Longueur de semelle Longitud de puente
Jauge de profondeur ronde Varilla de profundidad redonda	Profondeur de mesure Profundidad de medida
Pas de la broche 0.5 mm Paso del husillo 0.5 mm	Profondeur de l'armature Profundidad de escote
Pas de la broche 1.0 mm Paso del husillo 1.0 mm	Gorge Garganta
Classes de protection IP Indice de protección IP	Hauteur Altura
Conversion mm/pouces Selección mm/pulgadas	Largeur / Longueur Ancho / Longitud
Conversion °C / °F Selección °C / °F	Dimensions x/y Dimensiones x/y
Sortie de données Salida de datos	Dimensions x/y/z Dimensiones x/y/z
Piles Batería	Surface de mesure / Poids surfacique Superficie de medida / Plato de pesada
Accumulateur Acumulador	Section Sección
Alimentation Alimentación	Ø de la colonne / du boîtier Ø de la columna / del cuerpo
Certificat d'étalonnage inclus Certificado de calibración incluido	Rectitude Rectitud
Sachet Bolsa	Perpendicularité Perpendicularidad
Etui Caja	Parallélisme Paralelismo
	Forme cylindrique Cilindricidad
	Planéité Planitud
	Angle Angulo
	Rallonge Prolongación
	Echelle Escala
	Rotation horaire Rotación horaria
	Rotation anti-horaire Rotación anti-horaria
	Force de mesure/Poids de la pièce/Charge nominale Fuerza de medida / Peso de la pieza / Carga nominal
	Force d'adhésion Fuerza de adhesión
	Grossissement Amplificación

**Conseil technique:**  
Du lundi au vendredi  
Entre 8 h 00 et 16 h 00.

**Asesoramiento técnico:**  
Lunes a viernes  
Entre 8 h 00 y 16 h 00.

+49 (0) 60 21 42 999 00

Structure des données d'articles : Estructura de los datos de los artículos:

Nom du produit	Nombre del producto		
► Description	► Descripción		
1234 1.. : Version du produit	1234 1.. : Versión del producto		
1235 1.. : Accessoires	1235 1.. : Accesorios		
Explications	Explicaciones		
0 – 50	0,04	1234 101	1235 101
50 – 100	0,08	1234 102	1235 102
100 – 200	0,20	1234 103	1235 103

Unités de mesure internationales: Unidades de medida internacionales:

### Longueur / Longitudes

1 mm	0,03937 pouces/pulgadas
1 cm	0,3937 pouces/pulgadas
1 m	39,37 pouces/pulgadas = 3,28083 Pieds/Pies = 1,0936 Yard/Yardas
1 km	3280,83 Pieds/Pies = 1093,61 Yard/Yardas = 0,62137 Miles/Millas
1 pouce/pulgada	25,4 mm = 2,54 cm = 0,0254 m
1 Pied/Pie	304,8 mm = 30,48 cm = 0,3048 m
1 Yard/Yarda	0,9144 m
1 Mile/Milla	1,609 km

### Poids / Peso

1 g	0,035 Onces/Onzas = 15,432 Grans/Granos
1 kg	2,2046 Livres/Libras = 35,274 Onces/Onzas(mo/me)
1 to	2204,6 Livres/Libras = 0,9842 To. longues/Ton. largas = 1,1023 To. courtes/Ton. cortas (mo/me)
1 Gran/Grano	0,0648 g
1 Once/Onza(mo/me) oz.	28,35 g
1 Livre/Libra(mo/me) lb.	0,4536 kg
1 To. courte/Ton.corta	0,907 to
1 To. longue/Ton. larga	1,016 to

### Force / Fuerza

1 N	0,101972 kp = 0,224809 lb.f
1 kp	9,80665 N = 2,204623 lb.f
1 lb.f	4,448222 N = 0,453592 kp

### Vitesse / Velocidad

1 km/h	0,62140 mph = 16,66670 m/min = 0,27780 m/sec
1 mph	1,60900 km/h = 26,82000 m/min = 0,44700 m/sec
1 ft/min	0,30480 m/min
1 m/min	3,28100 ft/min
1 ft/sec	0,30480 m/sec
1 m/sec	3,28100 ft/sec

### Température / Temperatura

0 °C	32 °F
37,7 °C	100 °F
100 °C	212 °F
0 °F	-17,778 °C
100 °F	37,778 °C

### Information à propos du catalogue :

Ce catalogue remplace toute la documentation de vente précédente de ULTRA PRÄZISION MESSZEUGE GMBH. Les illustrations et les descriptions ne sont pas contractuelles. Le contenu est sujet à changement sans communication préalable. La reproduction du texte et des illustrations, soit en partie ou complètement exige notre approbation express.

### Información sobre el catálogo:

Este catálogo reemplaza toda documentación de ventas anterior de ULTRA PRÄZISION MESSZEUGE GMBH. Las ilustraciones y las descripciones no son contractuales. El contenido está sujeto a cambios sin comunicación previa. La reproducción del texto y de las ilustraciones, parcial o completa, necesita nuestra aprobación expresa.

© Copyright ULTRA PRÄZISION MESSZEUGE GMBH. All rights reserved.



Fon: +49 (0) 60 21 42 999 00  
Fax: +49 (0) 60 21 42 999 01  
E-Mail: [info@ultra-germany.com](mailto:info@ultra-germany.com)  
Web: [www.ultra-germany.com](http://www.ultra-germany.com)



ULTRA PRÄZISION MESSZEUGE GMBH  
P.O. Box 10 07 52  
63705 Aschaffenburg / Germany



ULTRA PRÄZISION MESSZEUGE GMBH  
Weitzkaut 3  
63864 Glattbach / Germany

Steuernummer: 204/140/70133  
Umsatzsteuer ID-Nr.: DE 132 104 210

ULTRA Partner: